

OCEAN 2

ABRI VOYAGEURS 3M



Structure résistante
aux intempéries



Structure
garantie 10 ans



Fabrication
Française



*Le confort voyageurs,
fonctionnel et
durable.*

L'abri voyageur Océan 3 combine design moderne et robustesse, idéal pour les environnements urbains et littoraux. Sa structure en acier galvanisé, son affichage publicitaire rétroéclairé de 3 m² et son toit en aluminium garantissent durabilité et élégance.

Modulable et personnalisable, il inclut un banc, un cadre d'information rétroéclairé et des options comme l'éclairage de courtoisie ou des tôles perforées.

CARACTERISTIQUES

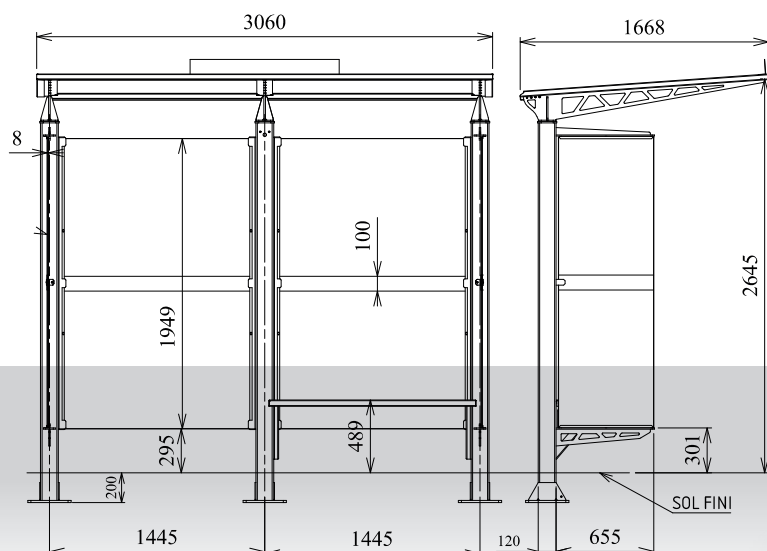
- Ossature en acier galvanisé
- Couleur selon nuancier RAL
- Finition peinture poudre cuite au four
- Vitrage 8mm Sécurit
- Toiture en panneau aluminium sandwich (possibilité verre)
- Gouttière en partie arrière de la toiture
- Banc peint en acier galvanisé
- Scellement par 4 crosses d'ancrage sur chacun des 3 poteaux

PLANIMETRE 2M²

- Fixation sur le bas support de l'abri
- Structure en acier galvanisé
- Ouverture assistée par vérins à gaz
- Verrouillage par clé spécifique
- Vitrage 6 mm Sécurit sur châssis ouvrant
- Version disponible : statique, déroulant
- Eclairage LED
- Cadre d'information 900 x 900

OPTIONS

- Buteau latéral et frontal
- Gabarit de pose
- Eclairage de courtoisie
- Logo sur vitrage ou planimètre



ZA Ambroise II
40390 SAINT-MARTIN-DE-SEIGNANX
Tél. : 05.59.56.51.15
Mail : contact1@galvasteel.com

GALVASTEEL
www.galvasteel.com

HORIZON 3.5

ABRI VOYAGEURS 3.5M



Structure résistante
aux intempéries



Structure
garantie 10 ans



Fabrication
Française



*Une version élargie
pour accompagner
les flux urbains.*

Pensé pour répondre aux exigences de confort, de sécurité et de durabilité, notre abri voyageurs de 3,50 mètres allie design élégant, matériaux robustes et fonctionnalité optimale pour valoriser vos espaces d'attente tout en offrant une expérience agréable aux usagers.

CARACTERISTIQUES

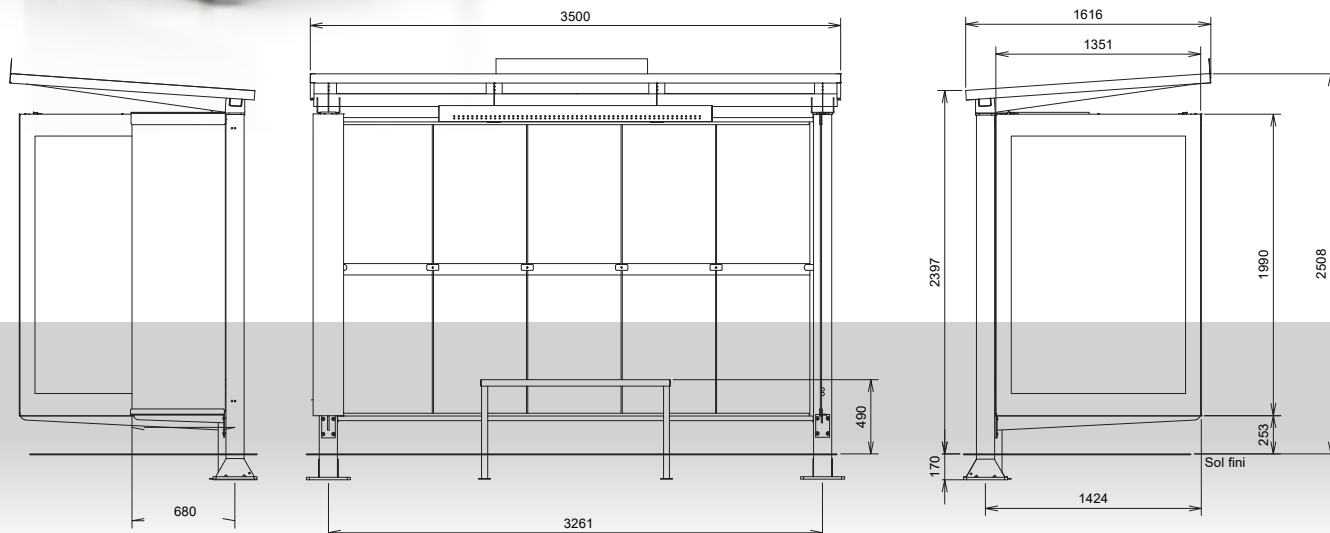
- Ossature en acier galvanisé
- Couleur selon nuancier RAL
- Finition peinture poudre cuite au four
- Vitrage 8mm Sécurit
- Toiture en panneau aluminium sandwich (possibilité verre)
- Gouttière en partie arrière de la toiture
- Banc peint en acier galvanisé
- Toit prémonté
- Formats disponibles : 3000mm / 3500mm / 4000mm
- Version double : 6000mm

PLANIMETRE 2M²

- Fixation sur le bas support de l'abri
- Structure en acier galvanisé
- Ouverture assistée par vérins à gaz
- Verrouillage par clé spécifique
- Vitrage 6 mm Sécurit sur châssis ouvrant
- Version disponible : statique, déroulant
- Eclairage LED

OPTIONS

- Buteau latéral et frontal
- Gabarit de pose
- Eclairage de courtoisie

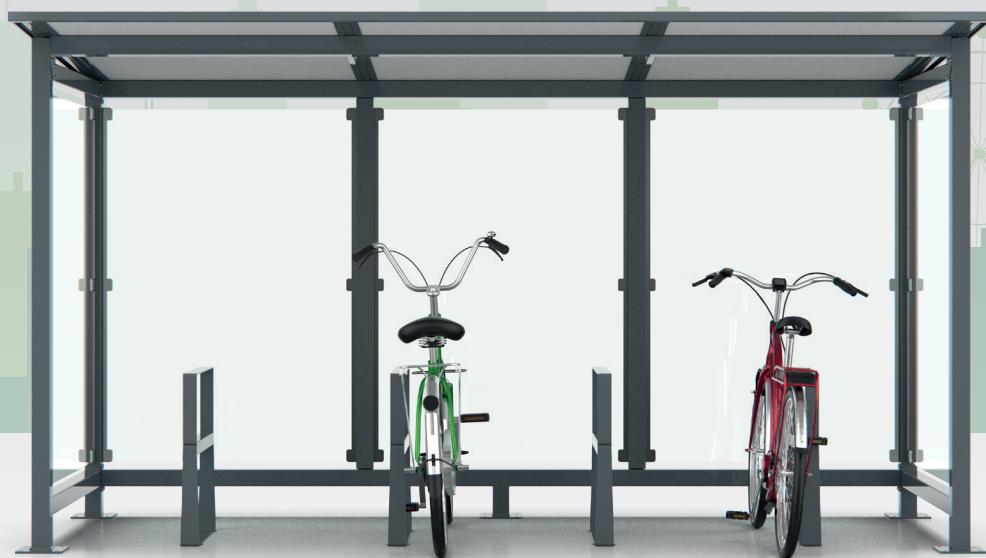


ZA Ambroise II
40390 SAINT-MARTIN-DE-SEIGNANX
Tél. : 05.59.56.51.15
Mail : contact1@galvasteel.com

GALVASTEEL
www.galvasteel.com

PRIMO

ABRI VÉLO VITRÉ



Résistant aux fortes conditions climatiques



Structure garantie 10 ans



Fabrication Française



L'abri vélo de référence, visible et protecteur.

L'abri vélo ouvert se distingue par sa durabilité, sa résistance aux intempéries, son design et son entretien minimal. Il est personnalisable selon vos besoins.

MATERIAUX

- Structure en acier galvanisé
- Parois en verre securit 8mm
- Toit en Alucobond 6mm
- Peinture thermolaquée Anti-UV et Anti-corrosion (Certification QUALICOAT)

POINTS FORTS

- Déclinable en plusieurs dimensions
- Durable et résistant aux intempéries, à l'usure et aux chocs
- Personnalisable selon les besoins

OPTIONS

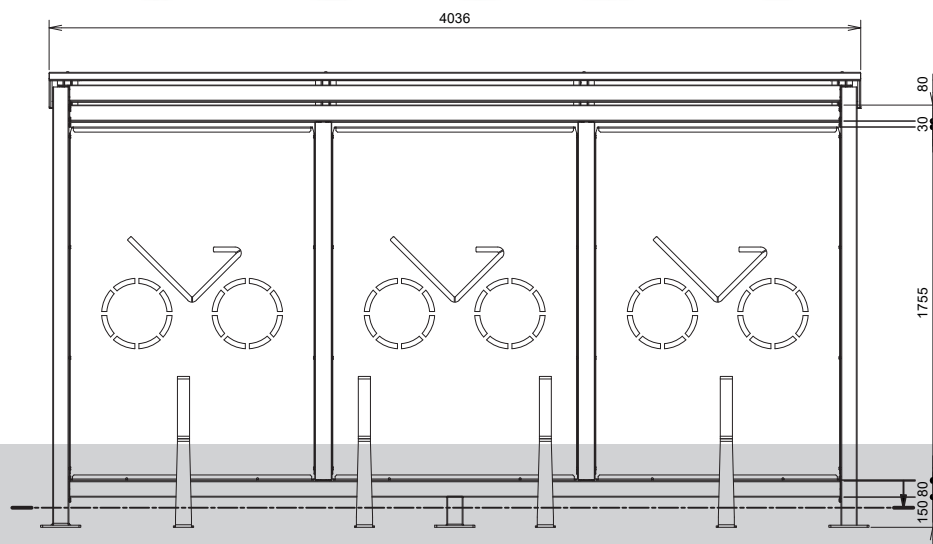
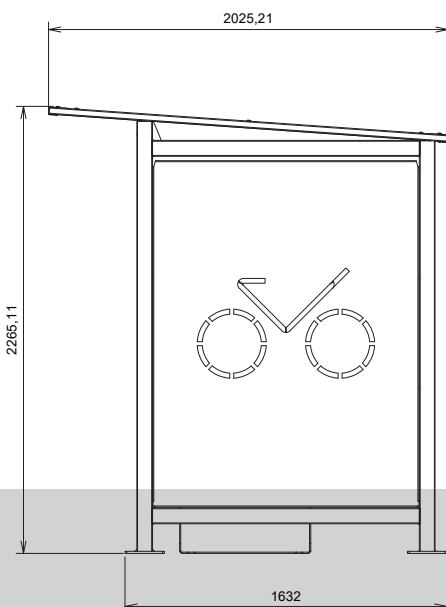
- Différents habillages : Tôle pleine, verre sécurit, tôle perforée, métal déployé...
- Autonomie photovoltaïque
- Eclairage (détecteur de présence et capteur crépusculaire)
- Découpe d'un logo ou tout autre élément graphique
- Choix des couleurs dans le nuancier RAL
- Borne de recharge pour vélos électriques
- Station de gonflage et/ou réparation
- Corbeille de propreté

DIMENSIONS

- À partir de 3m jusqu'à 20m de longueur
- 2m de hauteur
- 2m de profondeur

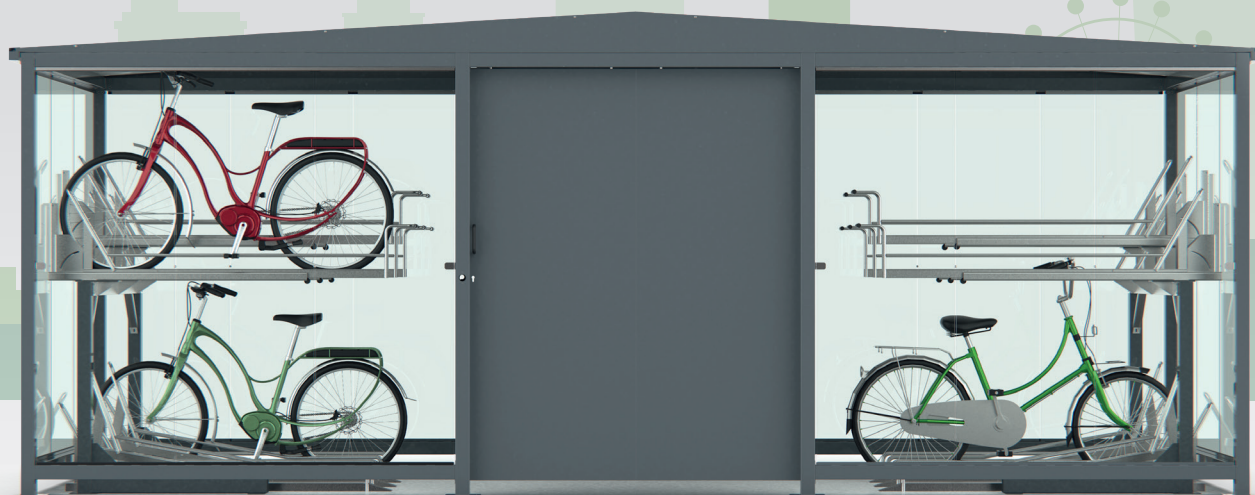
FIXATION

- Sur platines, scellement par crosses d'ancrage



PRIMO PLUS

ABRI VÉLO SÉCURISÉ ÉTAGE



Protection contre
le vandalisme



Structure
garantie 10 ans



Fabrication
Française



*Multiplier les capacités
sans emprise
supplémentaire.*

Le rack double niveau est conçu pour s'intégrer aux abris sécurisés PRIMO PLUS. Cet équipement est la solution la plus capacitaire pour le stationnement vélos. Il permet de doubler la capacité d'un abri en utilisant toute la hauteur disponible.

MATERIAUX

- Structure en acier galvanisé
- Vérin mécanique

POINTS FORTS

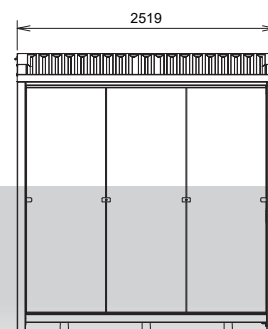
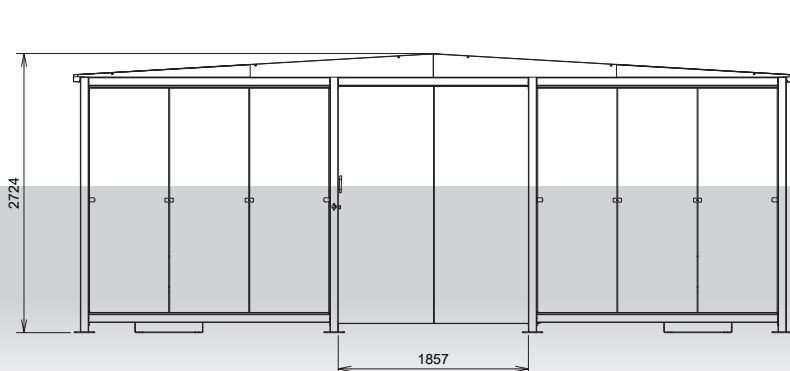
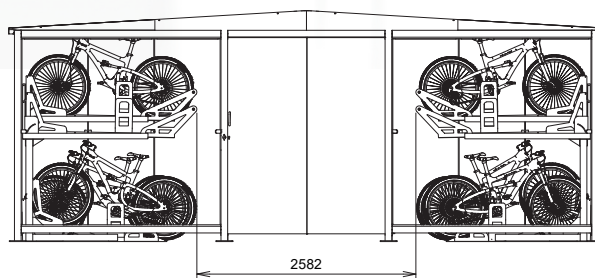
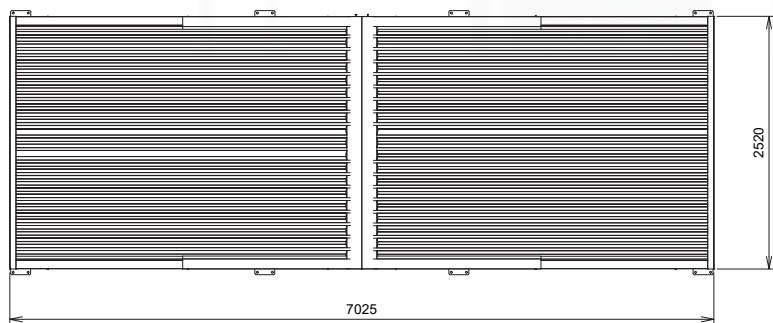
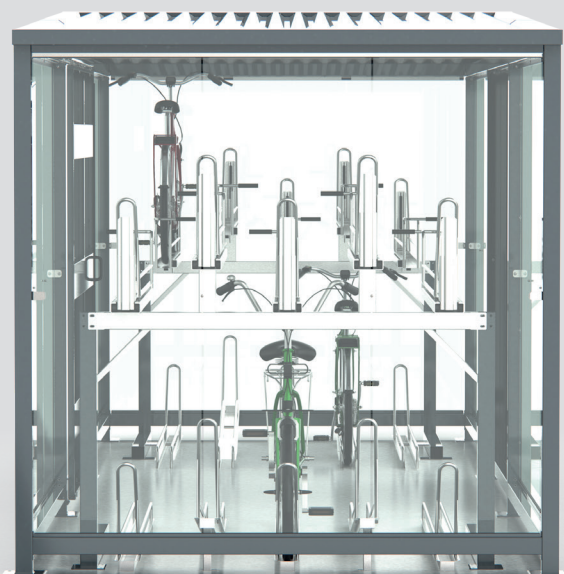
- Capacité de stationnement doublée
- Possibilité de créer des rangées selon les besoins
- Fonctionnement par vérin donc aucun besoin de lever le vélo

DIMENSIONS

- Hauteur hors tout : 2,50m
- Profondeur : 2,59m
- Rack 2x2 places : 825mm de large
- Rack 4x4 places : 1575mm de large
- Rack 8x8 places : 3070mm de large

FIXATION

- Scellement chimique sur platines



PRIMOBX

BOX COLLECTIF À VÉLO



Protection contre
le vandalisme



Structure
garantie 10 ans



Fabrication
Française



Le stationnement vélo collectif, sécurisé et rationnel.

Le vélos-box collectif sécurisé PRIMOBX est un mobilier autoportant compact et sécurisé.

Il occupe une demi-place de parking et permet le stationnement sécurisé jusqu'à 6 vélos. Il est personnalisable selon vos besoins.

MATERIAUX

- Structure et parois en acier galvanisé
- Peinture thermolaquée Anti-UV et Anti-corrosion (Certification QUALICOAT)

POINTS FORTS

- Compact et autoportant
- Support vélo double niveau et rail intégré à la structure
- Adapté aux vélos avec siège bébé
- Durable et résistant aux intempéries, à l'usure et aux chocs
- Plusieurs systèmes de fermeture (porte cadenas, serrure connectée...)
- Personnalisable selon vos besoins

OPTIONS

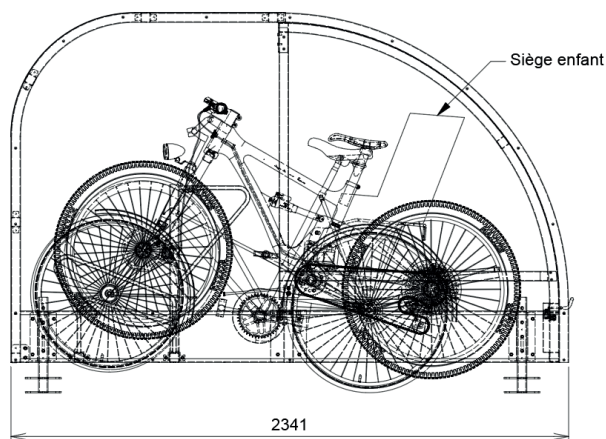
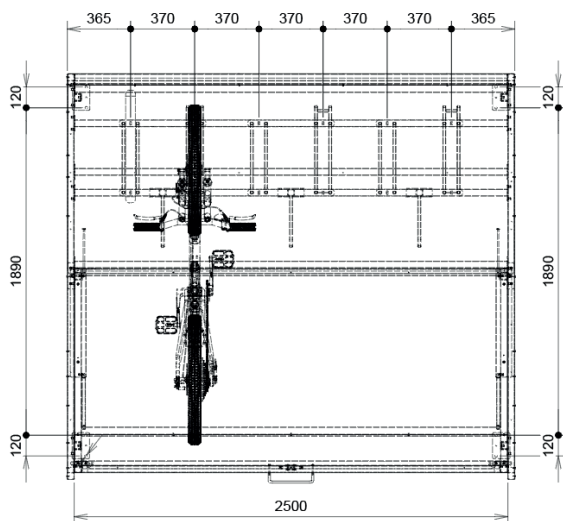
- Borne de recharge pour vélo électrique
- Serrure connectée (badges, application...)
- Gravure d'éléments graphiques
- Choix des couleurs dans le nuancier RAL (7016 par défaut)

DIMENSIONS

- 2,63m de longueur
- 1,56m de hauteur
- 2,34m de profondeur

FIXATION

- Scellement chimique sur platines



VELOCASE

CONSIGNE À VÉLO INDIVIDUELLE



Protection contre
le vandalisme



Structure
garantie 10 ans



Fabrication
Française



*Un rangement compact
et sécurisé.*

La consigne vélo VELOCASE facilite le stationnement sécurisé de deux vélos. Durable et résistante aux intempéries, elle permet un gain de place grâce à son faible encombrement. Elle est personnalisable selon vos besoins.

MATERIAUX

- Structure et parois en acier galvanisé
- Peinture thermolaquée Anti-UV et Anti-corrosion (Certification QUALICOAT)

POINTS FORTS

- Deux espaces individualisés permettant de sécuriser un vélo
- Support vélo et rail pour la roue avant intégrés à la structure
- Porte coulissante
- Support casque et manteau à l'intérieur
- Durable et résistant aux intempéries, à l'usure et aux chocs
- Fermeture porte cadenas (option serrure connectée possible)
- Personnalisable selon vos besoins

OPTIONS

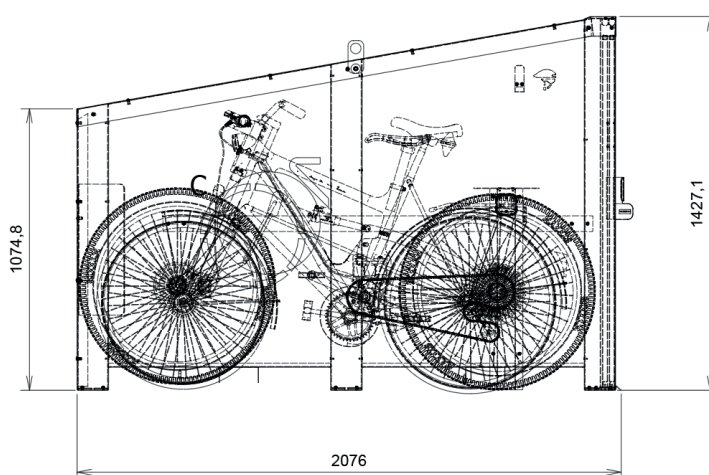
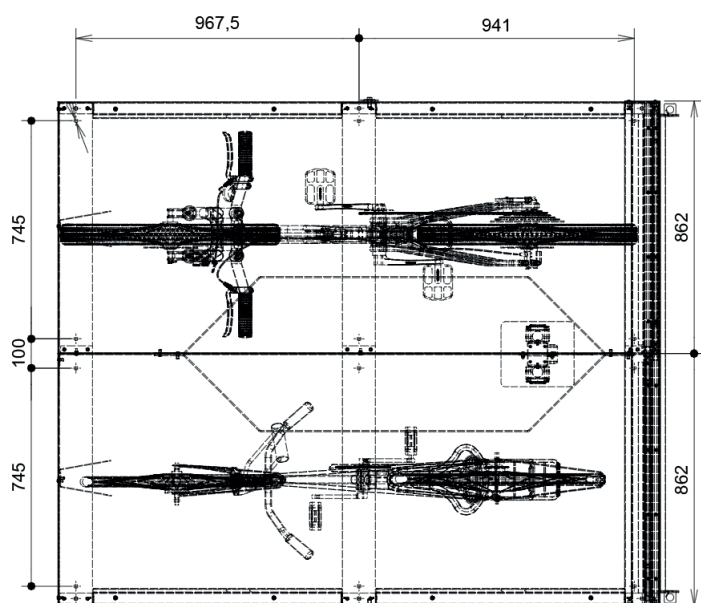
- Borne de recharge pour vélo électrique
- Serrure connectée (badges, application...)
- Gravure d'éléments graphiques
- Choix des couleurs dans le nuancier RAL (7016 par défaut)

DIMENSIONS

- 1,71m de longueur
- 1,42m de hauteur
- 2m de profondeur

FIXATION

- Scellement chimique sur platines



AERIA

STATION DE GONFLAGE ET DE RÉPARATION



Résistant aux fortes conditions climatiques



Fabrication Française

Accompagner et entretenir les mobilités actives.

La station de gonflage AERIA est conçue pour accompagner le développement des mobilités actives en milieu urbain. Résistante au vent, aux intempéries et à la corrosion, l'AERIA offre un service de proximité fiable aux cyclistes et usagers du quotidien, tout en constituant un support de communication personnalisable grâce à ses options de gravure et de double face.

MATERIAUX

- Acier galvanisé
- Peinture thermolaquée sur poteaux et bandeau supérieur : choix des couleurs dans le nuancier RAL (7016 par défaut)

POINTS FORTS

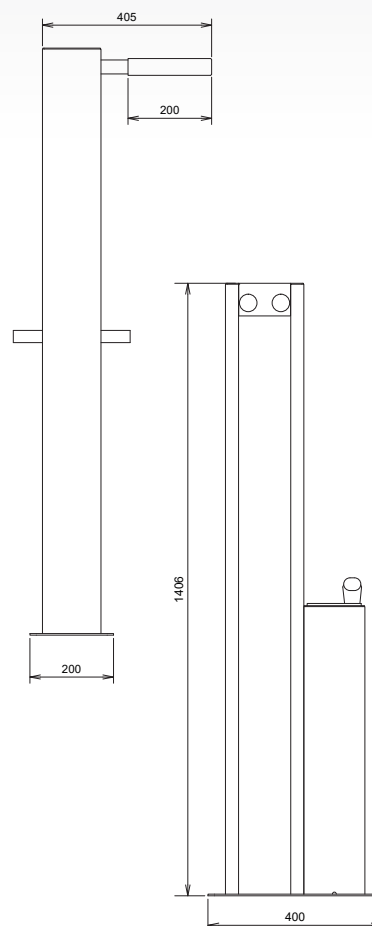
- Structure résistante au vent, aux intempéries et à la corrosion

OPTIONS

- Double face
- Gravure d'un logo sur le bandeau supérieur ou tout autre élément graphique

DIMENSIONS

- 2,35m X 1,90m au format paysage
- Surface d'affichage : 1,70m X 1,20m soit 2m²



URBASTEEL
by galvasteel

ZA Ambroise II
40390 SAINT-MARTIN-DE-SEIGNANX
Tél. : 05.59.56.51.15
Mail : contact@galvasteel.com

GALVASTEEL
www.galvasteel.com

MOBILIER URBAIN

ARCUS

ARCEAU À VÉLO



Structure
garantie 10 ans



Résistant aux fortes
conditions climatiques



Fabrication
Française

Un appui robuste pour le stationnement quotidien.

L'arceau vélo renforcé par sa barre centrale est robuste et résistant aux intempéries. Ce modèle permet d'éviter que les vélos soient soulevés et tournés, mais aussi que l'antivol ne touche le sol.

MATERIAUX

- Structure en acier galvanisé

POINTS FORTS

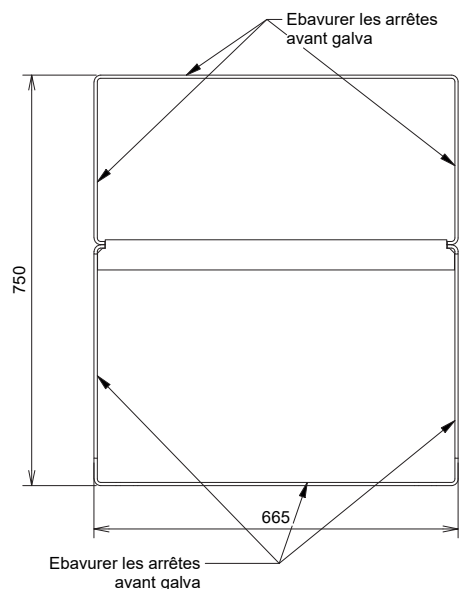
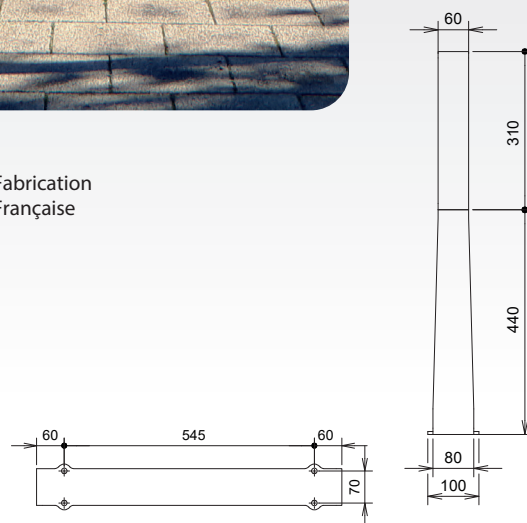
- Modèle en A, pour sécuriser tous les types de vélos par le cadre et la roue avant
- Permet d'attacher deux vélos de part et d'autre
- Durable et résistant aux intempéries et à l'usure

OPTIONS

- Double face
- Peinture thermolaquée nuancier RAL au choix

FIXATION

- Scellement chimique sur platines



URBASTEEL
by galvasteel

ZA Ambroise II
40390 SAINT-MARTIN-DE-SEIGNANX
Tél. : 05.59.56.51.15
Mail : contact1@galvasteel.com

GALVASTEEL
www.galvasteel.com

MOBILIER URBAIN

ARCUS.E

ARCEAU RECHARGE VAE



ZA Ambroise II
40390 SAINT-MARTIN-DE-SEIGNANX
Tél. : 05.59.56.51.15
Mail : contact1@galvasteel.com

GALVASTEEL
www.galvasteel.com



Structure
garantie 10 ans



Résistant aux fortes
conditions climatiques



Fabrication
Française

Stationner et recharger les vélos à assistance électrique.

Le support de vélo à assistance électrique robuste et élégant permet d'attacher et de recharger tout type de véhicule à assistance électriques. Le double boîtier permet de sécuriser les batteries pendant le rechargement.

POINTS FORTS

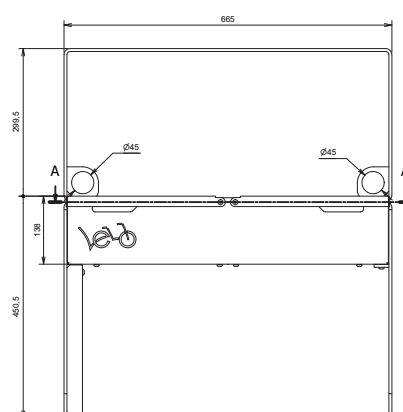
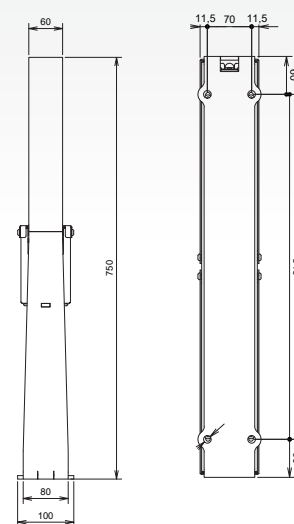
- Permet d'attacher deux vélos à assistance électrique
- Permet la recharge et la sécurisation individuelle de deux batteries à l'intérieur du double boîtier
- Durable et résistant aux intempéries et à l'usure

MATERIAUX

- Structure en acier galvanisé brut
- Finition du boîtier de recharge : peinture thermolaquée anti-corrosion, Anti-UV
- (Certification QUALICOAT)

FIXATION

- Scellement sur platines



URBASTEEL
by galvasteel

MOBILIER URBAIN



Résistant aux fortes conditions climatiques



Fabrication Française

Un signal urbain fluide et distinctif.

Le totem WAVE réinterprète la signalétique urbaine à travers une ligne courbe distinctive qui lui confère une forte identité visuelle.

Conçu pour orienter, informer et valoriser les espaces, il s'intègre naturellement dans des environnements variés : zones urbaines, littorales ou espaces publics structurés.

MATERIAUX

- Acier galvanisé
- Peinture thermolaquée sur poteaux et bandeau supérieur : choix des couleurs dans le nuancier RAL (7016 par défaut)

POINTS FORTS

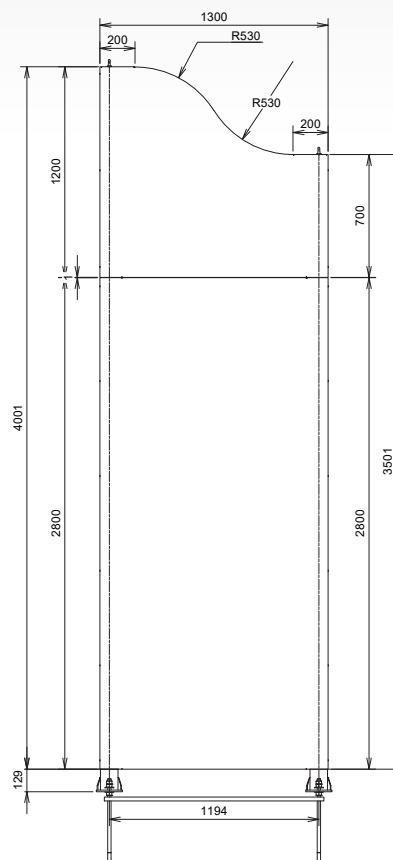
- Structure résistante au vent, aux intempéries et à la corrosion

OPTIONS

- Double face
- Gravure d'un logo sur le bandeau supérieur ou tout autre élément graphique

DIMENSIONS

- 4 000 x 1 300 mm
- Format simple ou double face



COVRA

CACHE CONTAINER



Résistant aux fortes conditions climatiques



Durée de vie optimisée



Fabrication Française



Masquer, protéger et intégrer les bacs dans l'espace public.

Les cache-conteneurs COVRA sont conçus pour accueillir des conteneurs de 660 litres (1265 x 775 x 1165) et 770 litres (1265 x 775 x 1320). Ils sont également disponibles pour des dimensions supérieures sur demande.

Leur structure, facile d'entretien, offre un accès simple et pratique aux conteneurs. Disponibles en configuration standard ou murale, ils s'adaptent parfaitement à vos besoins.

MATERIAUX

- Acier galvanisé
- Peinture thermolaquée Anti-UV et Anti-corrosion (Certification QUALICOAT)

POINTS FORTS

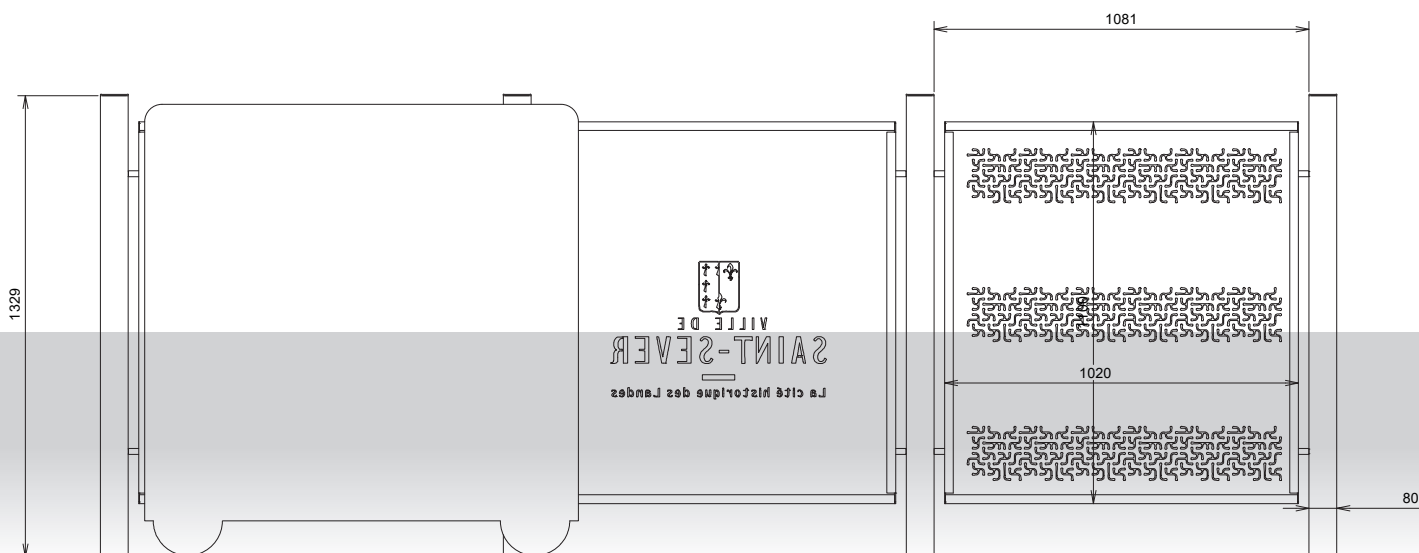
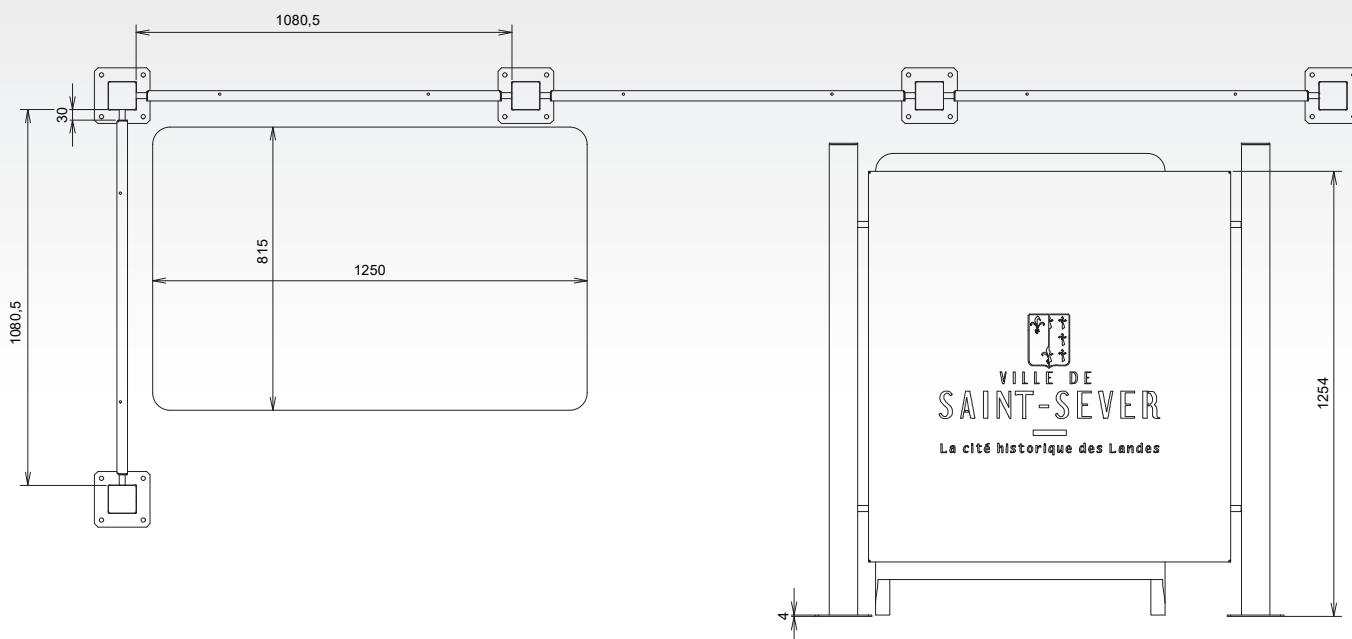
- Facilité d'entretien
- Durée de vie optimisée
- Grande capacité
- Accès simple aux container
- Personnalisable

OPTIONS

- Choix de la couleur (RAL Standard ou spécifique)
- Gravure d'un logo ou tout autre élément graphique

DIMENSIONS

- Container 1 poubelle : 1092 cm de long x 1333 cm de haut
- Container 2 poubelles : 1522 cm de long x 1333 cm de haut



ZA Ambroise II
40390 SAINT-MARTIN-DE-SEIGNANX
Tél. : 05.59.56.51.15
Mail : contact1@galvasteel.com

GALVASTEEL
www.galvasteel.com

SASKIA

CORBEILLE



Protection contre
le vandalisme



Résistant aux fortes
conditions climatiques



Tri sélectif



Fabrication
Française



La propreté urbaine, sobre et durable.

La corbeille SASKIA est conçue pour le tri sélectif des déchets en milieu urbain, offrant une utilisation intuitive grâce aux logos présents sur le couvercle. Pour garantir une sécurité optimale, le couvercle est équipé d'une serrure à clé triangle. Avec une capacité totale de 120 L, elle est divisée en deux compartiments de 60 L chacun, facilitant le tri efficace des déchets.

MATERIAUX

- Acier galvanisé
- Peinture thermolaquée Anti-UV et Anti-corrosion (Certification QUALICOAT)

POINTS FORTS

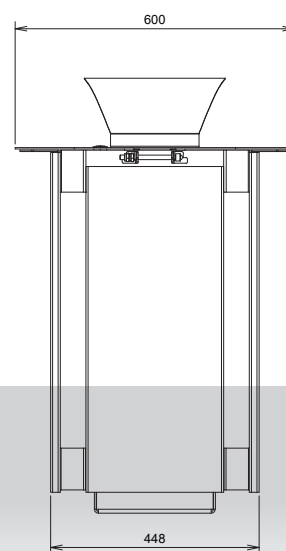
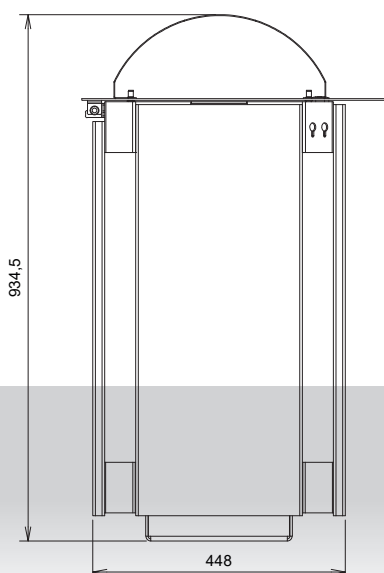
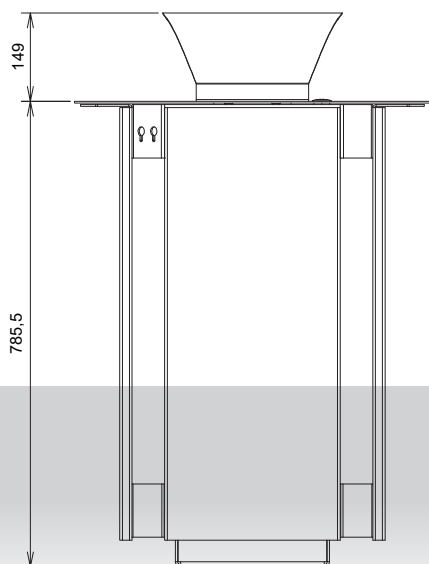
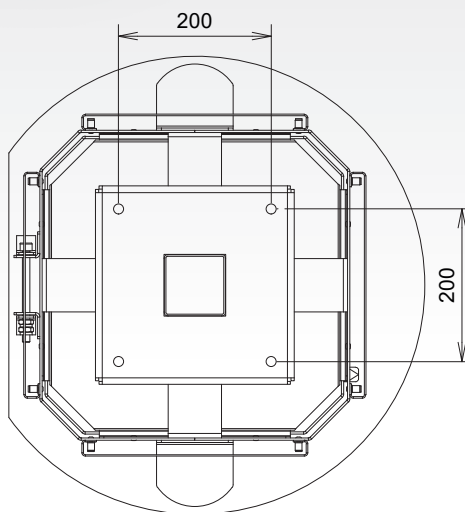
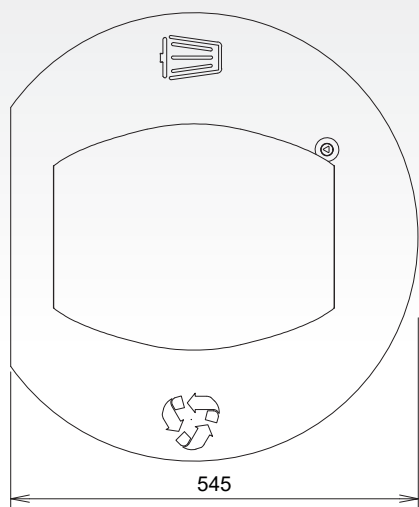
- Facilité d'utilisation
- Durée de vie optimisée
- Ouverture sécurisée
- Personnalisable

OPTIONS

- Choix de la couleur (RAL Standard ou spécifique)
- Gravure d'un logo ou tout autre élément graphique
- Protection pluie
- Cendrier

DIMENSIONS

- 60 cm de largeur
- 97 cm de hauteur



SASKIA TRI

CORBILLE DOUBLE FLUX



Protection contre
le vandalisme



Résistant aux fortes
conditions climatiques



Tri sélectif



Fabrication
Française



Faciliter le tri en milieu urbain.

La corbeille à double flux pour le tri sélectif est conçue pour faciliter l'utilisation des usagers grâce à un code couleur distinct sur chaque couvercle. Pour garantir une sécurité optimale, les couvercles sont équipés de serrures à clé triangle. Elle offre une capacité totale de 240 L, répartie en deux compartiments de 120 L chacun.

MATERIAUX

- Acier galvanisé
- Peinture thermolaquée Anti-UV et Anti-corrosion (Certification QUALICOAT)

POINTS FORTS

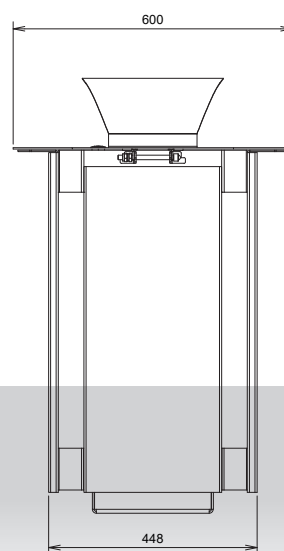
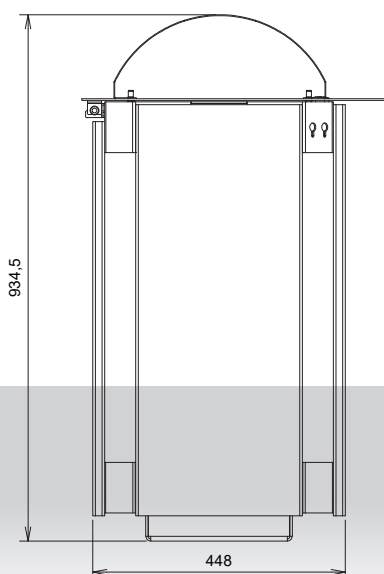
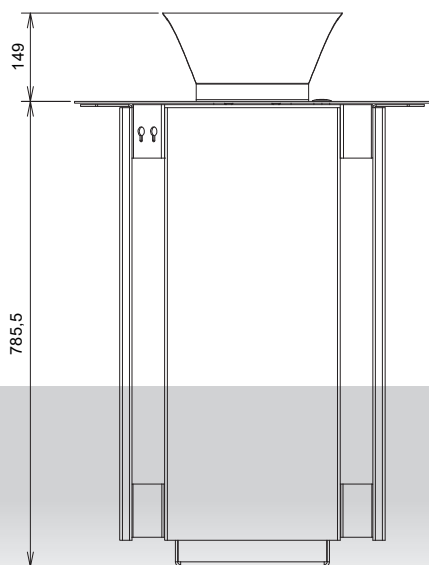
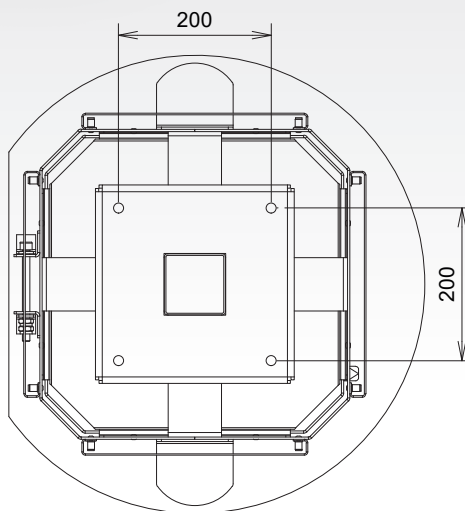
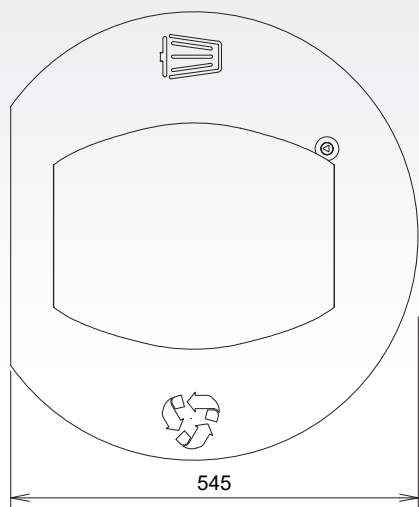
- Facilité d'utilisation
- Durée de vie optimisée
- Grande capacité
- Ouverture sécurisée
- Personnalisable

OPTIONS

- Choix de la couleur (RAL Standard ou spécifique)
- Gravure d'un logo ou tout autre élément graphique
- Protection pluie
- Cendrier

DIMENSIONS

- 130 cm de largeur
- 97 cm de hauteur



ZA Ambroise II
40390 SAINT-MARTIN-DE-SEIGNANX
Tél. : 05.59.56.51.15
Mail : contact1@galvasteel.com

GALVASTEEL
www.galvasteel.com