

# TERA

PANNEAU D’AFFICHAGE MOTORISÉ 2M<sup>2</sup>

MOBILIER PUBLICITAIRE



Résistant aux fortes conditions climatiques



Protection contre le vandalisme



Fabrication Française



## *La robustesse industrielle au service de la diffusion.*

Affirmez votre message avec le panneau déroulant 2m<sup>2</sup> Tera.

Simple et efficace, il met l'essentiel en avant : une communication claire et lisible en toute circonstance.

Conçu pour durer, le déroulant 2m<sup>2</sup> Tera combine robustesse et fiabilité, offrant une solution économique et résistante pour vos campagnes d'affichage.

## CARACTÉRISTIQUES

- Structure en acier galvanisé laqué
- Profil ouvrant en aluminium thermolaqué
- Verre Sécurité 6mm traité anti-UV et sérigraphié
- Ouverture assistée par 2 vérins à gaz
- Verrouillage par clé spécifique

## OPTIONS

- Face avant Polycarbonate (PC) vs verre
- Rétroéclairage LED Tangentiel
- Raccordement à l'éclairage public
- Fixation par fourreau, platine ou direct

## STATIQUE OU DÉROULANT

### Statique :

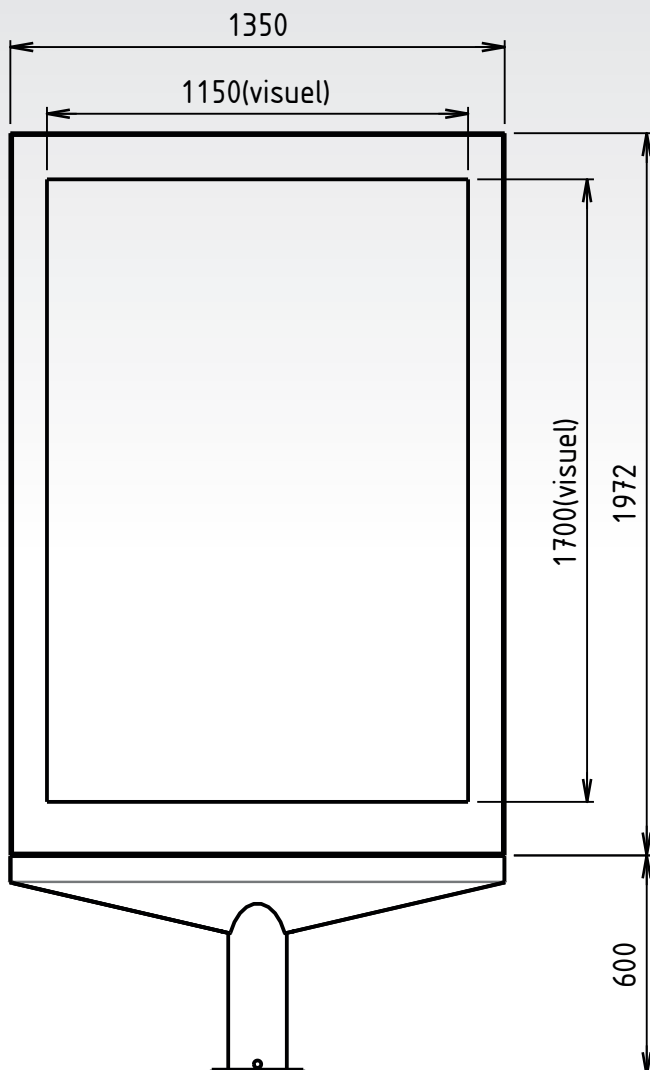
- Poster : 1760 x 1200 mm
- Support : PMMA blanc diffusant
- Papier ou affiche longue durée
- Fixation par pinces

### Déroulant :

- Poster size : 1755 x 1185 mm
- 1 à 5 posters
- Moteurs intelligents et sans charbon
- Consommation moyenne par face : 35W

## ECLAIRAGE

- Rétroéclairage tangentiel 60W
- Minuterie réglable
- Alimentation 220-240V
- Différentiel 30 mA



# NOVA

PANNEAU D'AFFICHAGE MOTORISÉ 2M<sup>2</sup>

MOBILIER PUBLICITAIRE



Résistant aux fortes conditions climatiques



Protection contre le vandalisme



Fabrication Française



***Une écriture contemporaine pour renouveler l'impact urbain.***

Affirmez votre message avec le panneau NOVA.

Sobre et efficace, il incarne l'essentiel : une communication claire et visible en toutes circonstances.

Conçu avec des matériaux robustes, NOVA offre une solution fiable et durable pour vos campagnes d'affichage.

## CARACTÉRISTIQUES

- Structure en acier galvanisé laqué en gris 9006
- Profil ouvrant en aluminium thermolaqué noir
- Verre Sécurité 6mm traité anti-UV et sérigraphié
- Ouverture assistée par 2 vérins à gaz
- Verrouillage par clé spécifique

## OPTIONS

- Face avant Polycarbonate (PC) vs verre
- Rétroéclairage LED tangentiel
- Raccordement à l'éclairage public
- Version sur pied ou murale
- Fixation par fourreau, platine ou direct

## STATIQUE OU DÉROULANT

### Statique :

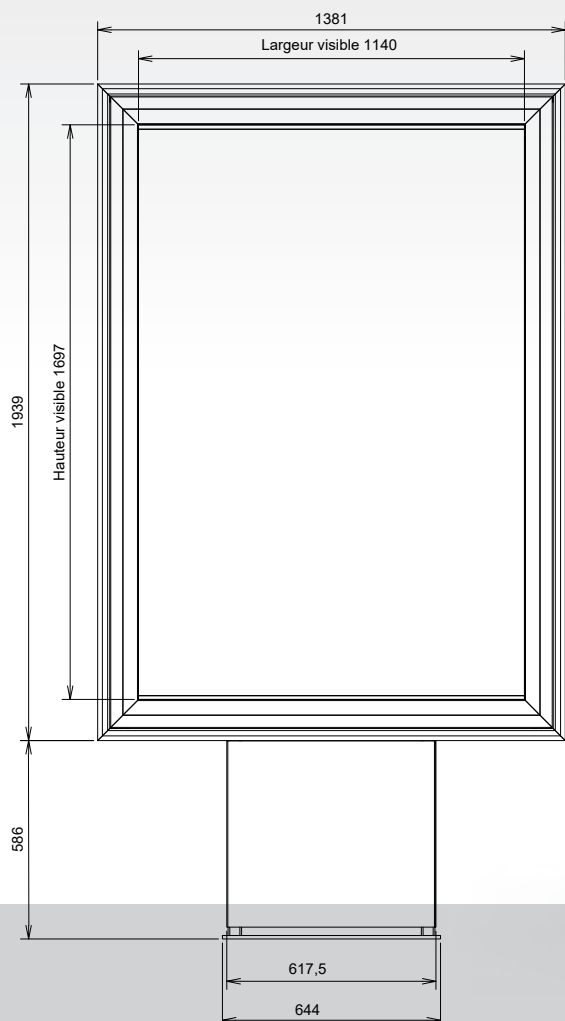
- Poster : 1760 x 1200 mm
- Support : PMMA blanc diffusant
- Papier ou affiche longue durée
- Fixation par pinces

### Déroulant :

- Poster size : 1755 x 1185 mm
- 1 à 5 posters
- Moteurs intelligents et sans charbon
- Consommation moyenne par face : 35W

## ECLAIRAGE

- Rétroéclairage tangentiel 60W
- Minuterie réglable
- Alimentation 220-240V
- Différentiel 30 mA



# CALYPSO

PANNEAU 2M<sup>2</sup> STATIQUE ET DÉROULANT

MOBILIER PUBLICITAIRE



Résistant aux fortes conditions climatiques



Protection contre le vandalisme



Fabrication Française



## *L'équilibre entre design, robustesse et performance.*

Plus qu'un standard, une référence. Pensé pour répondre aux exigences des exploitants comme des collectivités. Il associe une structure en acier galvanisé, un ouvrant aluminium thermolaqué et une face en verre sécurit traité anti-UV, garantissant à la fois durabilité, sécurité et qualité d'exposition.

Son design sobre et équilibré lui permet de s'intégrer naturellement dans tous les environnements urbains, tout en valorisant efficacement les campagnes grâce à un format d'affichage 2 m<sup>2</sup> optimisé et une excellente lisibilité.

# CALYPSO

PANNEAU 2M<sup>2</sup> STATIQUE ET DÉROULANT

## STRUCTURE BAS

- Ossature en acier galvanisé
- Fixation sur platine
- Scellement par 4 crosses d'ancrage ou chevilles
- Profil ouvrant en aluminium extrudé thermolaqué
- RAL standard : ouvrant noir texturé
- Finition peinture poudre cuite au four
- Face avant en verre Sécurit 6mm traité anti U.V
- Ouverture assistée par 2 vérins à gaz
- Verrouillage par clé spécifique
- Respect des normes PMR

## AFFICHAGE BAS

- Support affiche PMMA blanc
- Diffusant bordé par profil aluminium
- Blocage des affiches par 4 pinces (en partie supérieure)

## CARACTÉRISTIQUES BAS

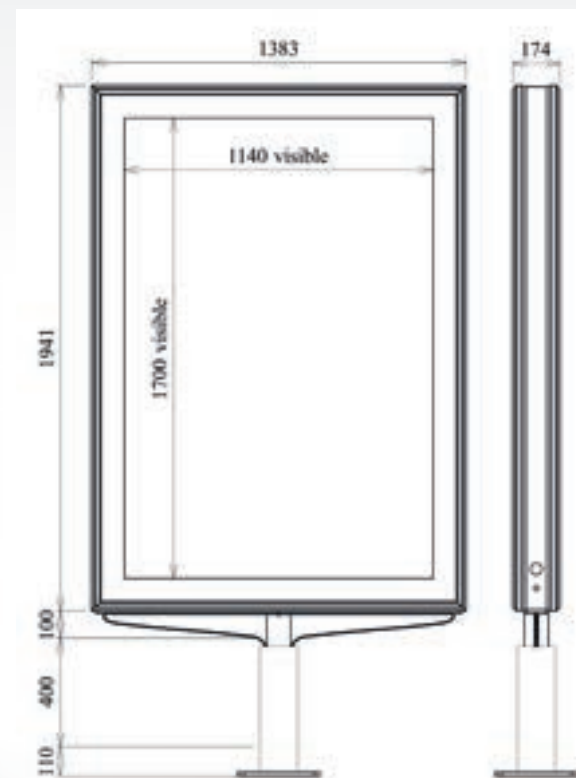
- Affiche papier ou LC
- Dim. affiche 1760 x 1200 mm (version fixe)
- Dim. affiche 1755 x 1185 mm (version déroulante)

## ECLAIRAGE BAS

- Rétroéclairage fluo ou LED
- Géré par horloge
- Alimentation électrique 220-240V
- 50 hZ monophasé
- Protection différentielle 30mA
- Mise à la terre

## OPTION BAS

- Face avant en PMMA



# CALYPSO

PANNEAU 2M<sup>2</sup> STATIQUE ET DÉROULANT

## STRUCTURE HAUT

- Ossature en acier galvanisé
- Fixation sur platine
- Scellement par 4 crosses d'ancrage ou chevilles
- Profil ouvrant en aluminium extrudé thermolaqué
- RAL standard : ouvrant noir texturé
- Finition peinture poudre cuite au four
- Face avant en verre Sécurit 6mm traité anti U.V et sérigraphié
- Ouverture assistée par 2 vérins à gaz
- Verrouillage par clé spécifique
- Respect des normes PMR

## AFFICHAGE FIXE HAUT

- Support affiche PMMA blanc
- Blocage des affiches par 2 pinces (en partie supérieure)
- Simple ou double face

## AFFICHAGE DEROULANT HAUT

- Moteurs économes (15W)
- Dos déroulants, statique et habillé
- Simple ou double face

## CARACTÉRISTIQUES HAUT

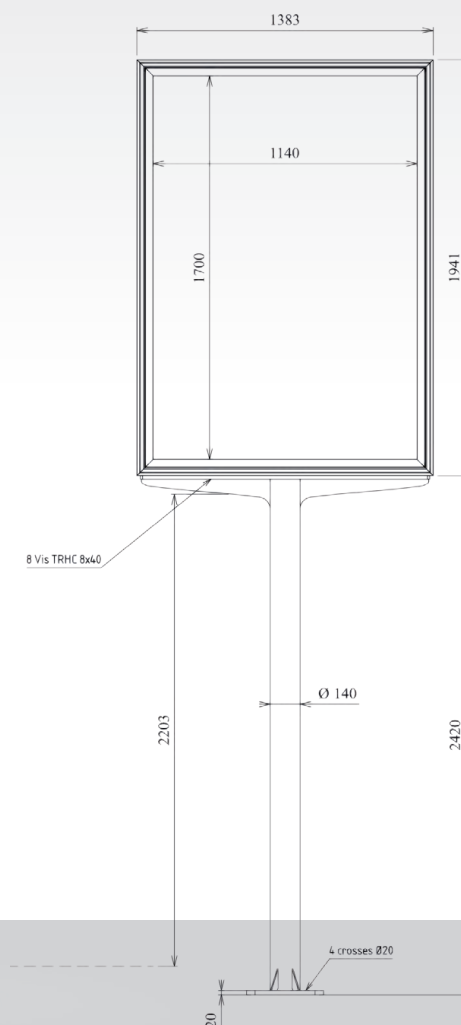
- Affiche papier ou LC
- Dim. affiche 1760 x 1200 mm (version fixe)
- Dim. affiche 1755 x 1185 mm (version déroulante)

## ECLAIRAGE HAUT

- Rétroéclairage fluo ou LED
- Géré par horloge
- Alimentation électrique 220-240V
- 50 hZ monophasé
- Protection différentielle 30mA
- Mise à la terre

## OPTIONS HAUT

- Face avant Polycarbonate (PC)
- Raccordement éclairage public
- Alimentation batteries
- Différents habillages en partie inférieure



# ALTO

PANNEAU D'AFFICHAGE MOTORISÉ 2M<sup>2</sup>

MOBILIER PUBLICITAIRE



Résistant aux fortes conditions climatiques



Protection contre le vandalisme



Fabrication Française



## *Une présence statutaire pour les emplacements premium.*

Sublimez votre communication visuelle avec notre panneau ALTO.

Son design épuré et contemporain offre une présence à la fois polyvalente et percutante dans tout environnement urbain.

Construit avec des matériaux de qualité, il garantit une durabilité exceptionnelle, en intérieur comme en extérieur.

# ALTO

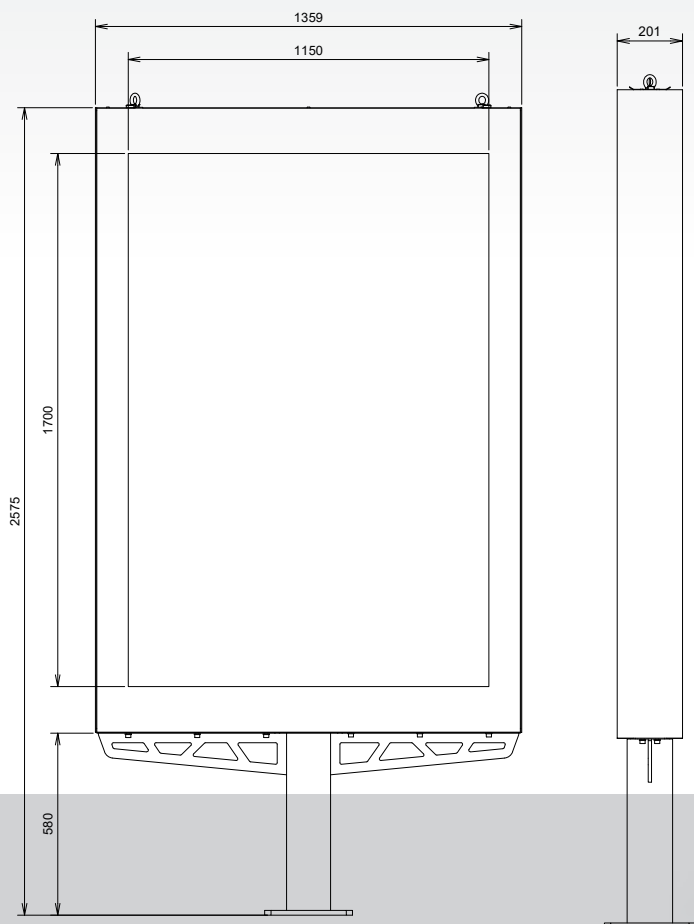
## PANNEAU D'AFFICHAGE MOTORISÉ 2M<sup>2</sup>

### CARACTÉRISTIQUES

- Caisson étanche acier galvanisé
- Habillage en aluminium
- Peinture thermolaquée (RAL 7016 standard)
- Verre pleine face avec Marie-Louise noire
- Verre securit 6 mm traité anti UV
- Assistance d'ouverture par vérins
- Fermeture sécurisée anti-effraction
- Produit aux normes CE
- Capteur de fermeture de porte à électro-aimant

### OPTIONS

- Version murale ou autoportante
- Simple ou double face
- Statique ou déroulant
- Éclairage LED
- Couleur de peinture au choix
- Fixation sur platine
- Synchronisation radiofréquence
- Contrôle à distance (3G/4G)
- Reporting et alertes (mail ou SMS)



### STATIQUE OU DÉROULANT

#### Statique :

- Poster : 1760 x 1200 mm
- Support : PMMA blanc diffusant
- Papier ou affiche longue durée
- Fixation par pinces

#### Déroulant :

- Poster : 1760 x 1200 mm
- Support : PMMA blanc diffusant
- Papier ou affiche longue durée
- Fixation par pinces

### ECLAIRAGE

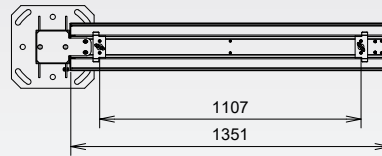
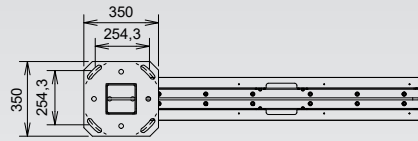
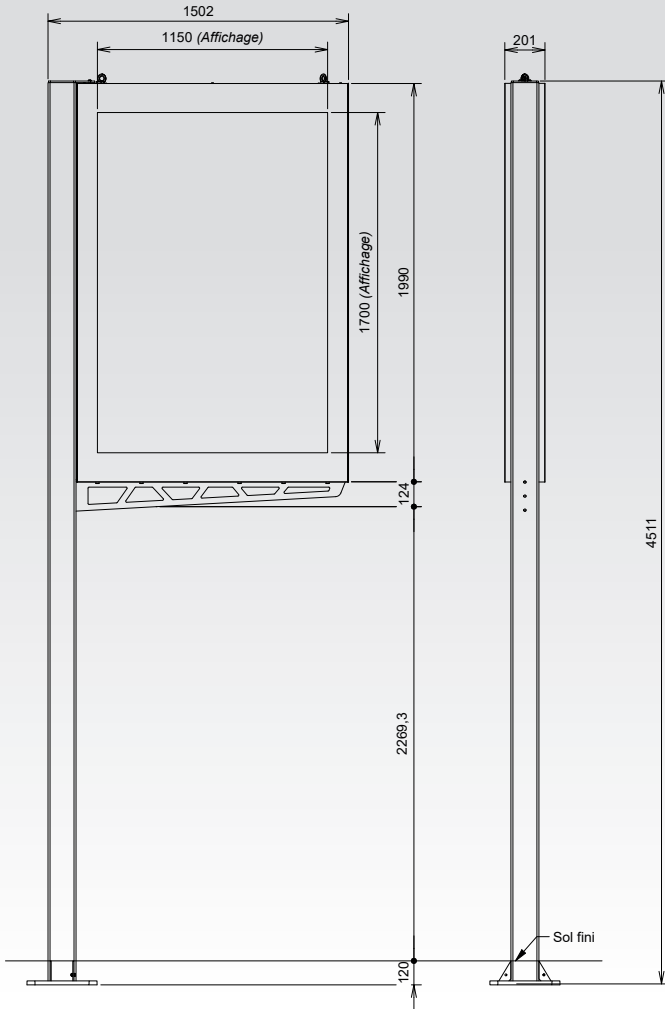
- Rétroéclairage tangentiel 60W
- Minuterie réglable
- Alimentation 220-240V
- Différentiel 30 mA



# ALTO

PANNEAU D'AFFICHAGE MOTORISÉ 2M<sup>2</sup>

## DRAPEAU HAUT



## PIED BAS CENTRE - DRAPEAU BAS - TOTEM



## SUPPORTS PUBLICITAIRES EN SITUATION



# LOREA

PANNEAU D'AFFICHAGE 4M<sup>2</sup> HORS-TOUT

MOBILIER PUBLICITAIRE



Résistant aux fortes conditions climatiques



Structure garantie 10 ans



Fabrication Française



## *L'équilibre entre sobriété, robustesse et visibilité.*

Mettez en valeur votre communication avec le panneau 4m<sup>2</sup> LOREA. Alliant esthétisme et conformité aux différents RLP, ce mobilier urbain offre une solution polyvalente et impactante. Robuste par sa structure et sa conception, il assure une vision dégagée. Son affichage dynamique ou statique garantit une visibilité optimale, quel que soit le format choisi : portrait ou paysage.

## STRUCTURE

- En acier galvanisé
- Cadre ouvrant et dormant en profil aluminium
- Couleur selon nuancier RAL standard
- Finition peinture poudre cuite au four
- Verre feuilleté 5-5-2
- Ouverture assistée par 2 vérins à gaz
- Verrouillage sur 2 points par clé spécifique
- Version murale, portable simple ou double face
- Version statique ou dynamique
- Surface totale : 3,99 m<sup>2</sup>
- Face visible : 2,91 m<sup>2</sup>

## CARACTÉRISTIQUES DES AFFICHES

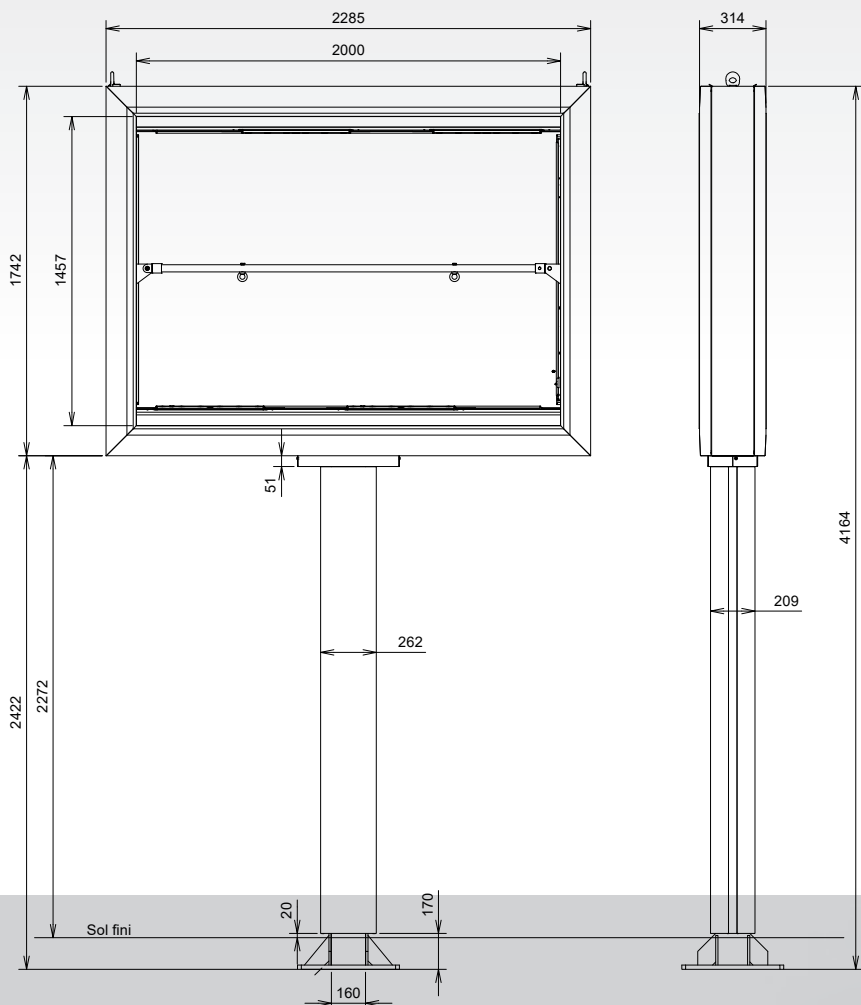
- Affiche papier (150 - 170 g) morceaux assemblés
- Affiche LC (190 - 210 g) monobloc
- Dim. affiche 2050 x 1510 mm
- Accroche des affiches par système Zi Grip

## AFFICHAGE DÉROULANT

- Déroulant vertical pour 2 à 5 affiches
- Déroulant sans capteur, absence de pastilles aluminium sur les bandes mères → Fin des arrêts intempéstifs
- Moteurs forte puissance et faible consommation intégrés dans les rouleaux → Pas de courroies
- 100 % paramétrable à distance (interface web)
- Consultation des statistiques de fonctionnement
- Puissance moyenne : 35 W par face

## ECLAIRAGE

- Rétroéclairage
- Puissance éclairage 120 W LED tangentiel
- Alimentation électrique 230 V
- 50 Hz monophasé
- Protection différentielle 30 mA



# ONA

PANNEAU D'AFFICHAGE MOTORISÉ 4.70M<sup>2</sup>

MOBILIER PUBLICITAIRE



Résistant aux fortes conditions climatiques



Structure garantie 10 ans



Fabrication Française



***Une visibilité fluide,  
adaptable aux contextes  
urbains variés.***

Mettez en valeur votre communication avec le panneau 4.70m<sup>2</sup> ONA. Alliant esthétique et conformité aux différents RLP, ce mobilier urbain offre une solution polyvalente et impactante. Robuste par sa structure et sa conception, il assure une vision dégagée. Son affichage dynamique ou statique garantit une visibilité optimale.

## STRUCTURE

- En acier galvanisé
- Cadre ouvrant et dormant en profil aluminium
- Couleur selon nuancier RAL standard
- Finition peinture poudre cuite au four
- Verre feuilleté 5-5-2
- Ouverture assistée par 2 vérins à gaz
- Verrouillage sur 2 points par clé spécifique
- Version murale, portable simple ou double face
- Version statique ou dynamique
- Surface totale : 4,69m<sup>2</sup>
- Face visible : 3,54 m<sup>2</sup>

## CARACTÉRISTIQUES DES AFFICHES

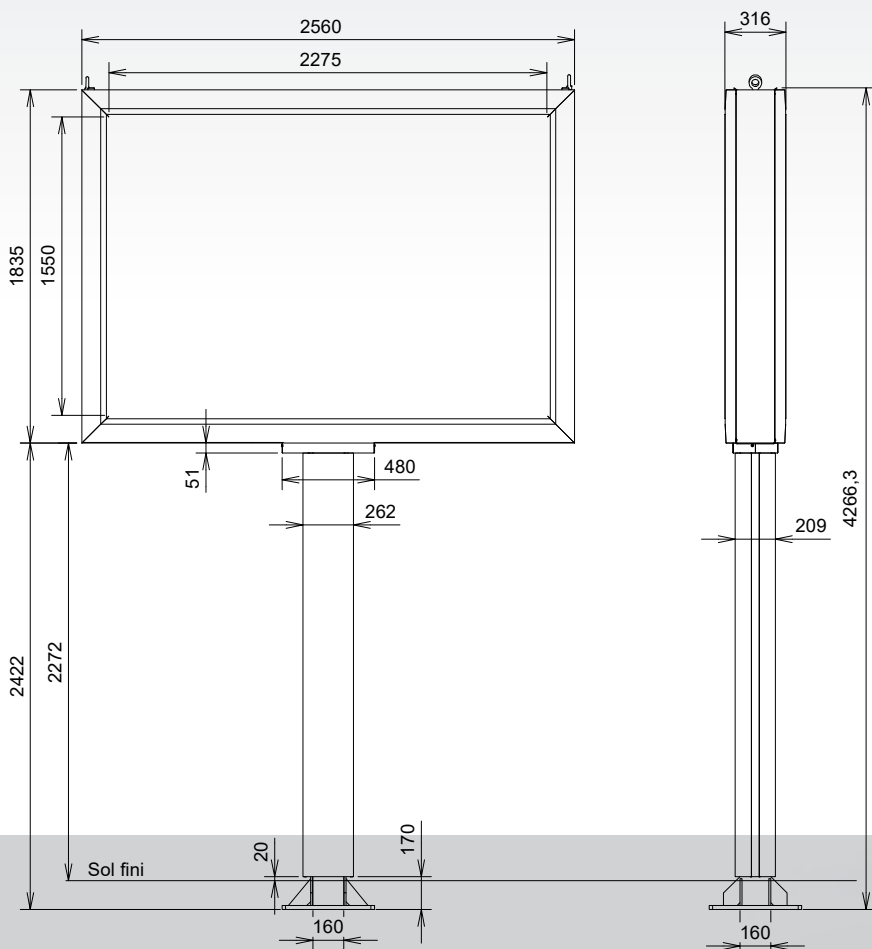
- Affiche papier (150 - 170 g) morceaux assemblés
- Affiche LC (190 - 210 g) monobloc
- Dim. affiche 2350 x 1600 mm
- Accroche des affiches par système Zi Grip

## AFFICHAGE DÉROULANT

- Déroulant vertical pour 2 à 5 affiches
- Déroulant sans capteur, absence de pastilles aluminium sur les bandes mères → Fin des arrêts intempestifs
- Moteurs forte puissance et faible consommation intégrés dans les rouleaux → Pas de courroies
- 100 % paramétrable à distance (interface web)
- Consultation des statistiques de fonctionnement
- Puissance moyenne du déroulant 35 W par face

## ECLAIRAGE

- Rétro-éclairage
- Puissance éclairage 120W LED tangentiel
- Alimentation électrique 230 V
- 50 Hz monophasé
- Protection différentielle 30 mA



# ÉLÉGANCE

PANNEAU D'AFFICHAGE MOTORISÉ 8M<sup>2</sup>

MOBILIER PUBLICITAIRE



Résistant aux fortes conditions climatiques



Structure garantie 10 ans



Fabrication Française



**Le grand format qui affirme la puissance du message.**

Affirmez toute la puissance de votre communication avec le panneau déroulant 8m<sup>2</sup>.

Son grand format offre une visibilité exceptionnelle et un impact visuel fort, idéal pour valoriser vos messages à grande échelle. Capable d'afficher jusqu'à 5 visuels par face, il allie élégance, performance et sérénité grâce à un système de déroulement silencieux, garantissant sécurité, fiabilité et confort d'utilisation.

## STRUCTURE

- En acier galvanisé
- Cadre ouvrant et dormant en profil aluminium
- Couleur selon nuancier RAL standard
- Finition peinture poudre cuite au four
- Vitrage PMMA 10mm traité anti U.V ou verre feuilleté 6-6-2
- Ouverture assistée par 2 vérins à gaz
- Verrouillage sur 2 points par clé spécifique
- Version murale, portative simple ou double face
- Version statique ou dynamique
- Conformité de résistance au vent zone II, site normal

## AFFICHAGE DÉROULANT

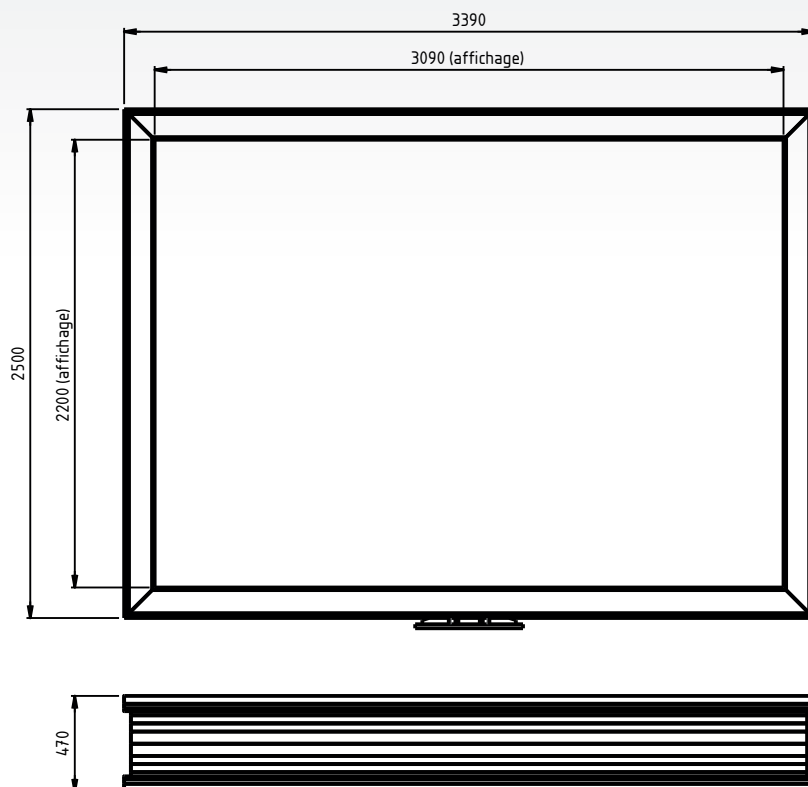
- Déroulant vertical pour 2 à 6 affiches
- Déroulant sans capteur

## ECLAIRAGE

- Rétroéclairage
- Puissance éclairage 120W LED tangentielles
- Alimentation électrique 230 V
- 50 Hz monophasé
- Protection différentielle 30 mA

## CARACTÉRISTIQUES DES AFFICHES

- Affiche papier (150 - 170 g) morceaux assemblés
- Affiche LC (190 - 210 g) monobloc
- Dim. affiche 3130 x 2300 mm
- Accroche des affiches par système Zi Grip



# SOCO A

PANNEAU D'AFFICHAGE MOTORISÉ 8M<sup>2</sup>

MOBILIER PUBLICITAIRE



Résistant aux fortes conditions climatiques



Structure garantie 10 ans



Fabrication Française



***Une signature raffinée pour une communication haut de gamme.***

Mettez en avant votre communication avec le panneau 8m<sup>2</sup> SOCOA. Alliant esthétique et conformité aux différents RLP, ce mobilier urbain offre une solution polyvalente et impactante. Robuste par sa structure et sa conception, il assure une visibilité optimale.

Son affichage dynamique ou statique garantit une visibilité optimale.

## STRUCTURE

- En acier galvanisé
- Cadre ouvrant et dormant en profil aluminium
- Couleur selon nuancier RAL standard
- Finition peinture poudre cuite au four
- Vitrage PMMA 10 mm traité anti U.V ou verre feuilleté 6-6-2
- Ouverture assistée par 2 vérins à gaz
- Verrouillage sur 2 points par clé spécifique
- Version murale, portable simple ou double face
- Version statique ou dynamique
- Conformité de résistance au vent zone II, site normal
- Options : Plinthe inversée, chauffage

## CARACTÉRISTIQUES DES AFFICHES

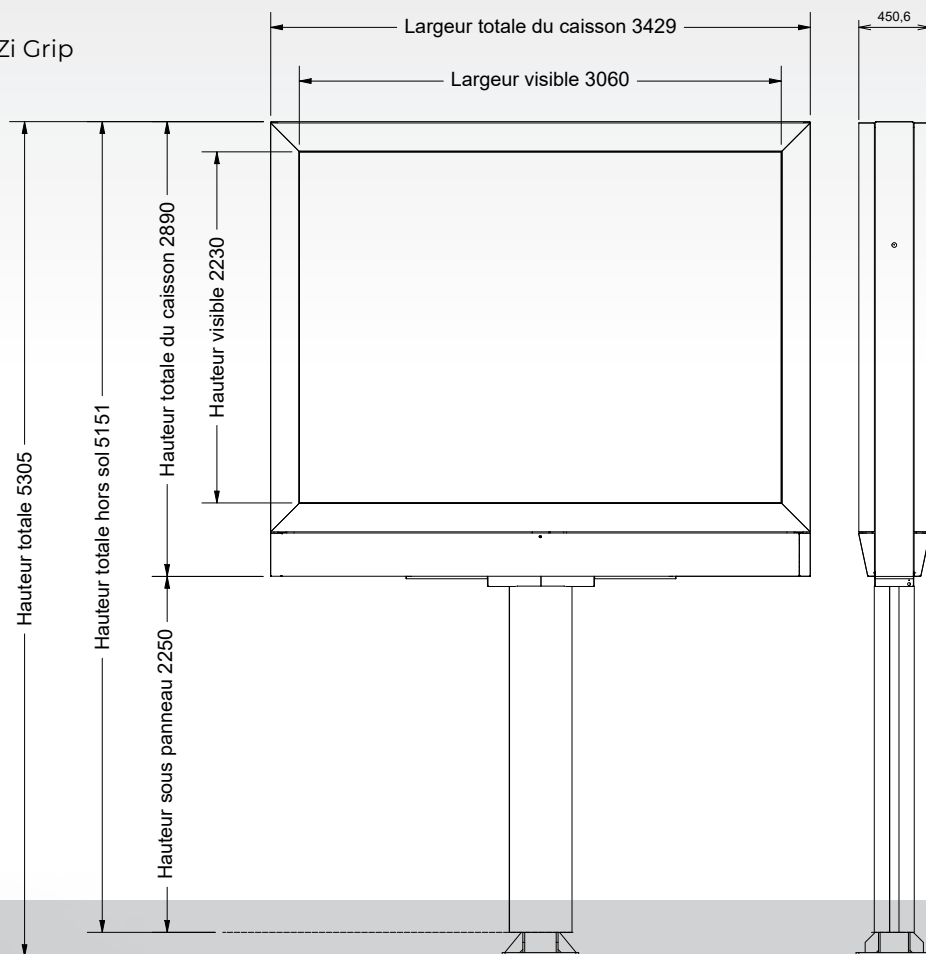
- Affiche papier (150 - 170 g) morceaux assemblés
- Affiche LC (190 - 210 g) monobloc
- Dim. affiche 3130 x 2300 mm
- Accroche des affiches par système Zi Grip

## AFFICHAGE DÉROULANT

- Déroulant vertical pour 2 à 6 affiches
- Déroulant sans capteur

## ECLAIRAGE

- Rétroéclairage
- Puissance éclairage 120W LED tangentiels
- Alimentation électrique 230 V
- 50 Hz monophasé
- Protection différentielle 30 mA



# ORION

PANNEAU D'AFFICHAGE TRIVISION

MOBILIER PUBLICITAIRE



Résistant aux fortes conditions climatiques



Protection contre le vandalisme



Fabrication Française



## *La rotation maîtrisée autour d'un axe central.*

Conçus pour les campagnes longue durée, nos panneaux Trivision offrent une révélation instantanée fiable, silencieuse et sans entretien. Leur carte électronique pilote la motorisation, l'éclairage et la programmation des messages.

L'encadrement autoporteur en aluminium résistant à la corrosion assure une installation simple et sécurisée. Économique et durable, cette gamme valorise vos messages sur le long terme.

# ORION

## PANNEAU D'AFFICHAGE TRIVISION

### CARACTÉRISTIQUES MONOFÛT

- Encadrement en aluminium anodisé
- Lames en PVC
- RAL 9010 blanc ou gris cendré
- Kit cellule crépusculaire
- Prismes aluminium équipés de clips
- Crosses d'ancrage et gabarit de fondations
- Montage monofût centré ou décentré

### CARACTÉRISTIQUES MURAL

- Encadrement en aluminium anodisé 15μ
- Lames en PVC
- Coffret étanche
- Kit cellule crépusculaire
- Prismes aluminium équipés de clips
- Crosses d'ancrage et gabarit de fondations
- Fixations simples ou silent block

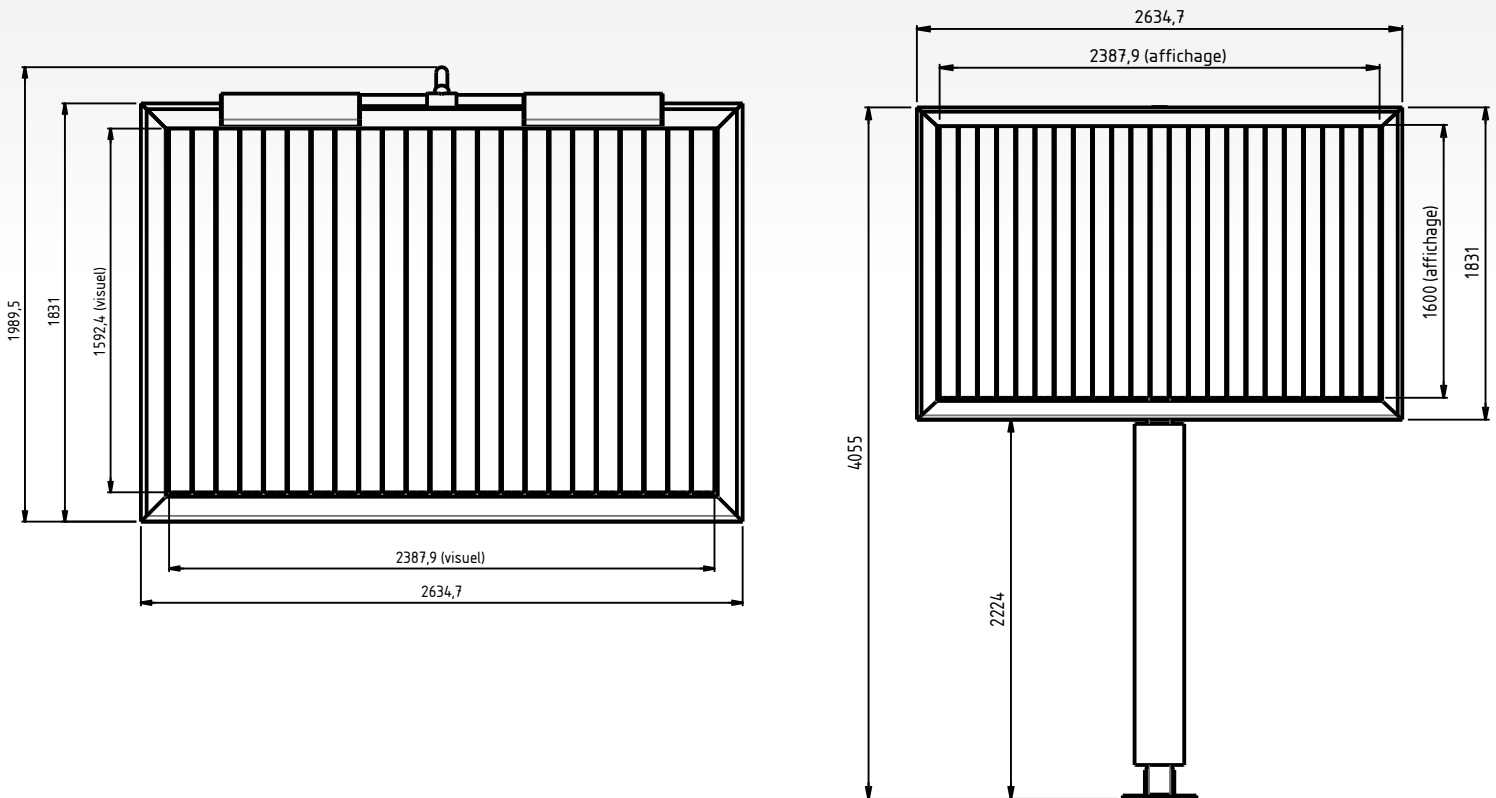
### OPTIONS

- Mural ou monofût
- Simple ou double face
- Statique ou trivision
- Rampe d'éclairage LED
- Couleur de peinture au choix
- Lames ALU
- Bardage arrière, face statique ou trivision
- Lames Easy Quick

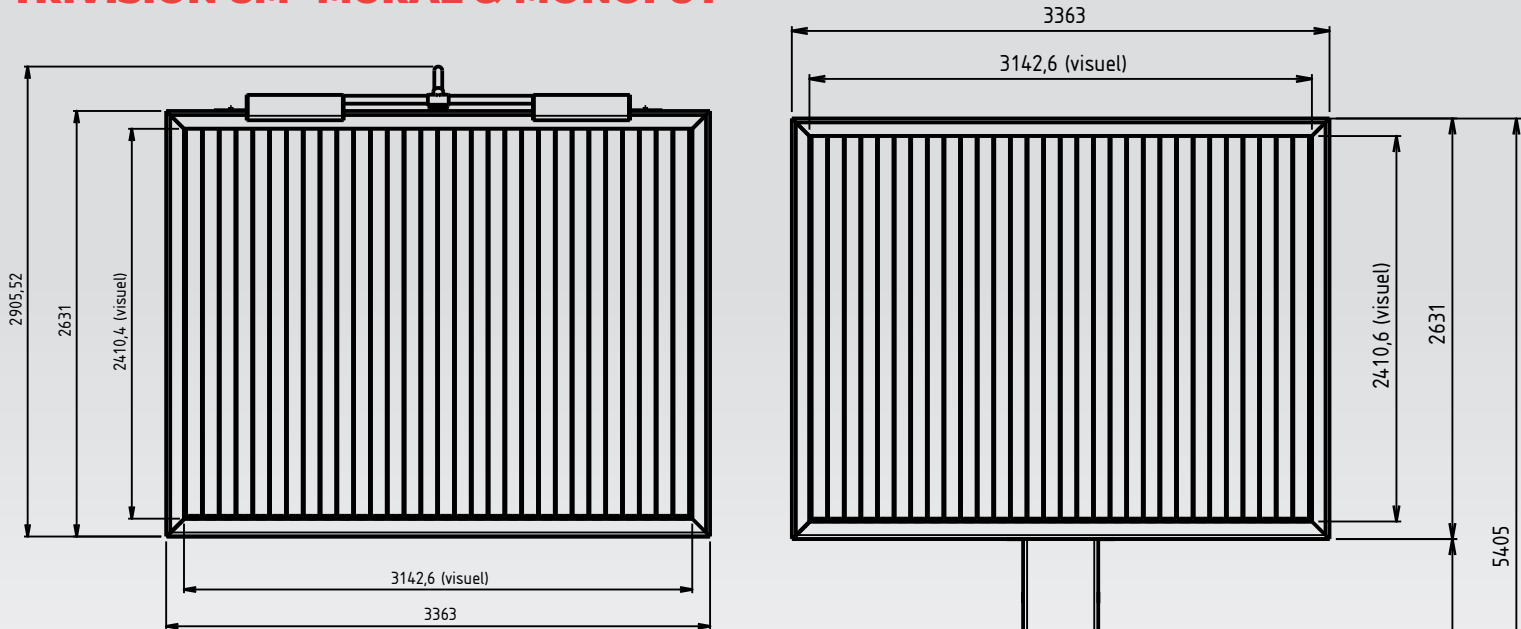
### FORMATS DISPONIBLES

- 4m<sup>2</sup> 2384 x 1600 mm 2630 x 1830 mm
- 8m<sup>2</sup> 3112 x 2400 mm 3358 x 2631 mm
- Italien 3943 x 2400 mm 4181 x 2231 mm
- 12m<sup>2</sup> 3943 x 3000 mm 4181 x 3231 mm
- Italien 5400 x 2170 mm 5643 x 2401 mm

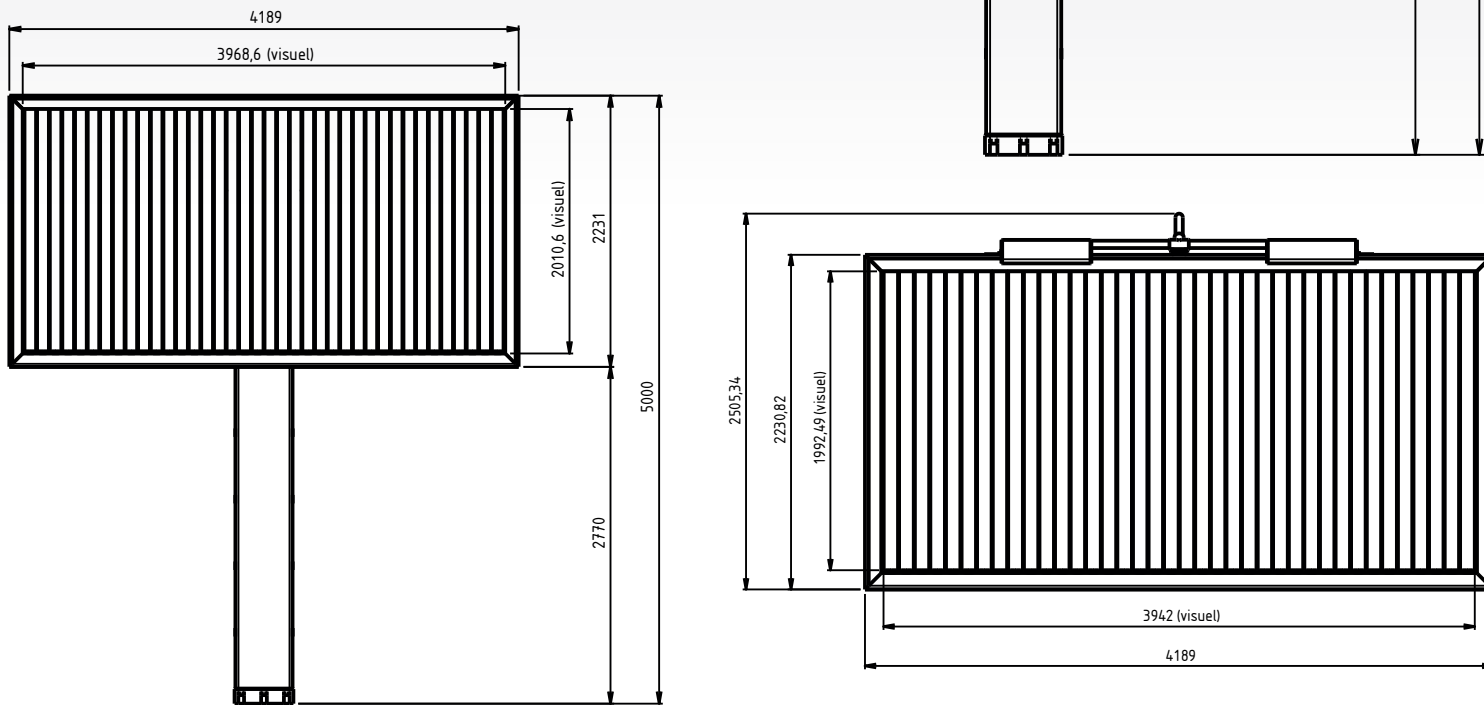
### TRIVISION 4M<sup>2</sup> MURAL & MONOFÛT



## TRIVISION 8M<sup>2</sup> MURAL & MONOFÛT



## TRIVISION 8M<sup>2</sup> ITALIEN MURAL & MONOFÛT



# ATLAS

PANNEAU D'AFFICHAGE STATIQUE MONTAGE H

MOBILIER PUBLICITAIRE



Résistant aux fortes conditions climatiques



Protection contre le vandalisme



Fabrication Française

## La stabilité structurelle pensée pour durer.

Idéal pour l'entrée de magasin ou la bordure de route, ce panneau offre une solution d'affichage simple et efficace. Sa structure robuste, conçue pour durer, résiste aux intempéries et assure une excellente stabilité. Installation facile et entretien minimal pour un affichage fiable sur le long terme.

## CARACTÉRISTIQUES 4M<sup>2</sup>

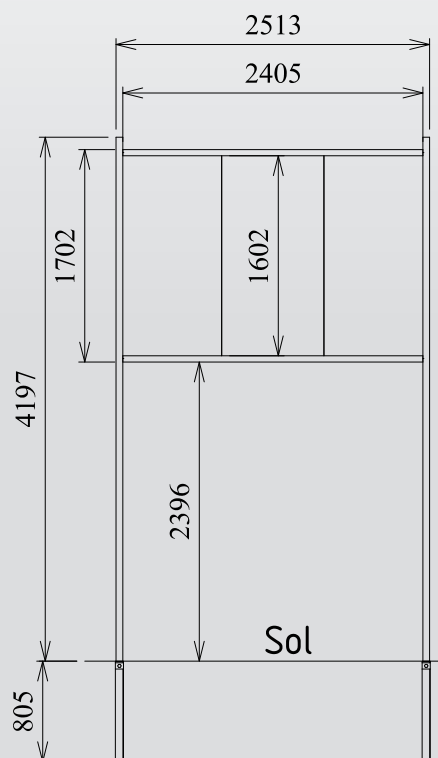
- Surface visible 2405 x 1602 mm
- Surface extérieure 2513 x 1702 mm
- Version structure double face

## STRUCTURE SIMPLE FACE

- 3 éléments galvanisés 820 x 1650 mm
- 2 traverses
- 2 poteaux galvanisés + supports soudés
- Moulure haute et basse en acier galvanisé

## OPTIONS

- Structure peinte selon nuancier RAL
- Fourreaux



# ATLAS

## PANNEAU D’AFFICHAGE STATIQUE MONTAGE H

### CARACTÉRISTIQUES 8M<sup>2</sup>

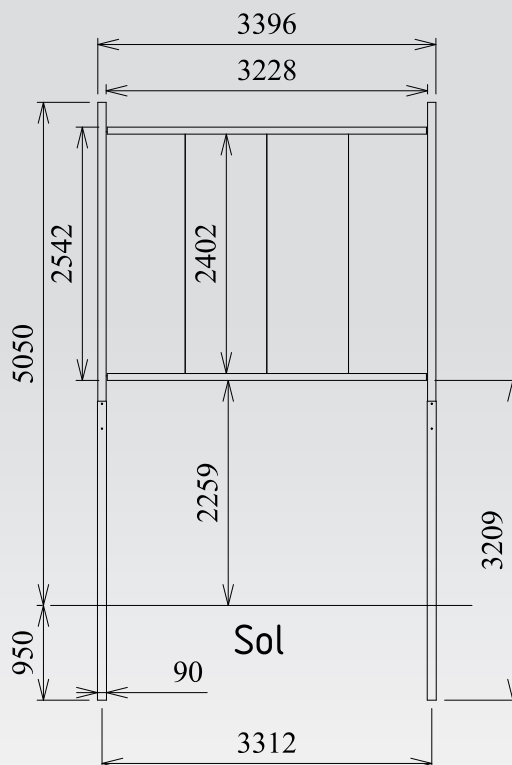
- Surface visible 3200 x 2400 mm
- Surface extérieure 3400 x 2600 mm
- Version structure double face

### STRUCTURE SIMPLE FACE

- 4 éléments galvanisés 820 x 2450 mm
- 2 poteaux de 6 m avec renforts en 2 parties
- Partie basse avec renfort qui se glisse à l’intérieur
- Partie haute avec supports soudés
- Le tout est manchonné et boulonné
- 3 traverses en acier galvanisé
- 1 moulure galvanisée horizontale haute et basse

### OPTIONS

- Plateau laqué blanc
- Rampe d’éclairage
- Fourreaux
- Structure laquée RAL au choix



### CARACTÉRISTIQUES 12M<sup>2</sup>

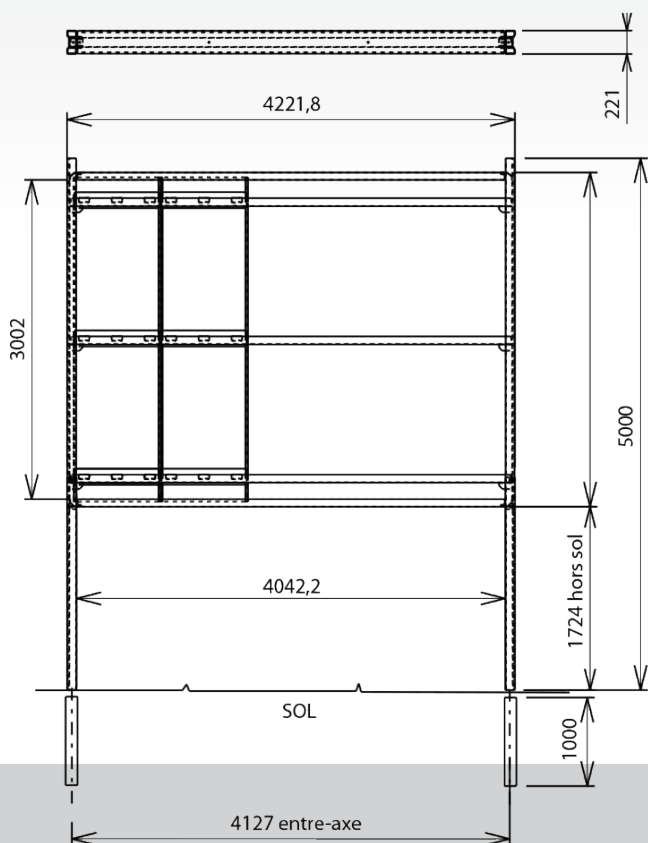
- Surface visible 4000 x 3000 mm
- Surface extérieure 4223 x 3276 mm
- Version structure double face

### STRUCTURE SIMPLE FACE

- 4 éléments galvanisés 820 x 3050 mm
- 2 poteaux de 6 m avec renforts en 2 parties
- Partie basse avec renfort qui se glisse à l’intérieur
- Partie haute avec supports soudés
- Le tout est manchonné et boulonné
- 3 traverses en acier galvanisé
- 1 moulure galvanisée horizontale haute et basse

### OPTIONS

- Plateau laqué blanc
- Rampe d’éclairage
- Fourreaux
- Structure laquée RAL au choix



## SUPPORTS PUBLICITAIRES EN SITUATION



# STELA

PANNEAU D’AFFICHAGE STATIQUE MONOPIED



Résistant aux fortes conditions climatiques



Protection contre le vandalisme



Fabrication Française

## La stèle urbaine, simple, élégante et intemporelle.

Les panneaux statiques 4, 8 ou 12m<sup>2</sup> au design moderne et fonctionnel sont fabriqués avec des matériaux de première qualité. L'aluminium qui compose les encadrements bénéficie des qualités de laquage qui assurent une stabilité des couleurs dans le temps.

### CARACTÉRISTIQUES 4M<sup>2</sup>

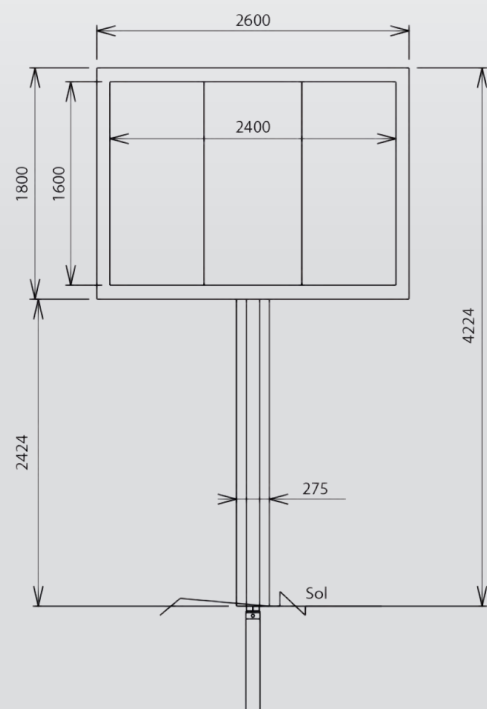
- Surface visible 2400 x 1600 mm
- Surface extérieure 2600 x 1800 mm
- Version structure double face

### STRUCTURE SIMPLE FACE

- 6 éléments galvanisés 820 x 1650 mm
- 1 fut caisson H = 5 m en tôle acier mécano soudé
- Finition habillage blanc polygonal
- 4 traverses en acier galvanisé + kit de fixation
- 2 moulures aluminium blanches

### OPTIONS

- Plateau laqué blanc
- 1 kit de joues verticales blanche
- Fourreaux
- Rampe d'éclairage fluo ou LED



# STELA

## PANNEAU D'AFFICHAGE STATIQUE MONOPIED

### CARACTÉRISTIQUES 8M<sup>2</sup>

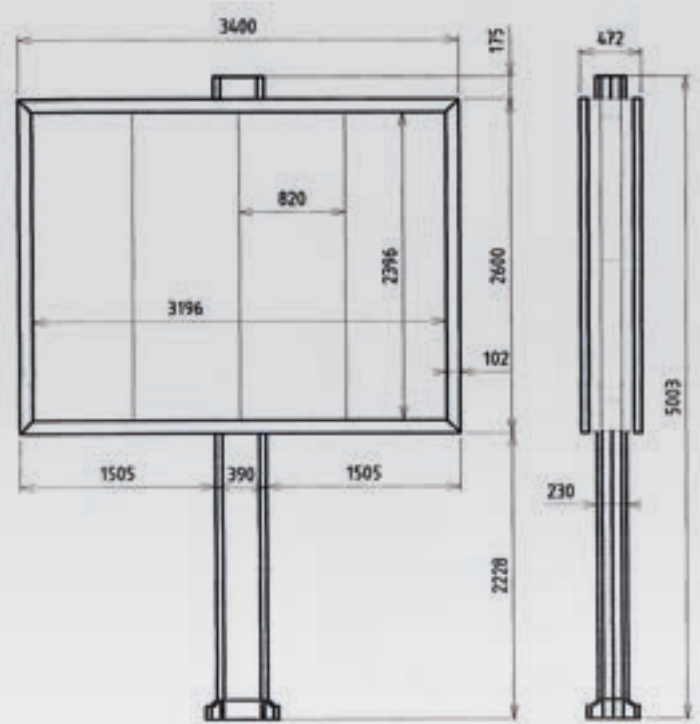
- Surface visible 3120 x 2400 mm
- Surface extérieure 3400 x 2600 mm
- Version structure double face

### STRUCTURE SIMPLE FACE

- 8 éléments galvanisés 820 x 2450 mm
- 1 fut caisson (livré avec kit de fixation)
- Finition peinture poudre blanche cuite au four
- Fixation avec 4 crosses d'ancrage (livré avec gabarit de pose)
- 6 traverses en acier galvanisé
- 1 kit de joues verticales blanches (compris entretoises horizontales et verticales)
- 2 moulures aluminium blanches

### OPTIONS

- Montage en version centrée ou en version décentrée
- Joues horizontales inférieures
- Cache platines
- Rampe d'éclairage fluo ou LED



### CARACTÉRISTIQUES 12M<sup>2</sup>

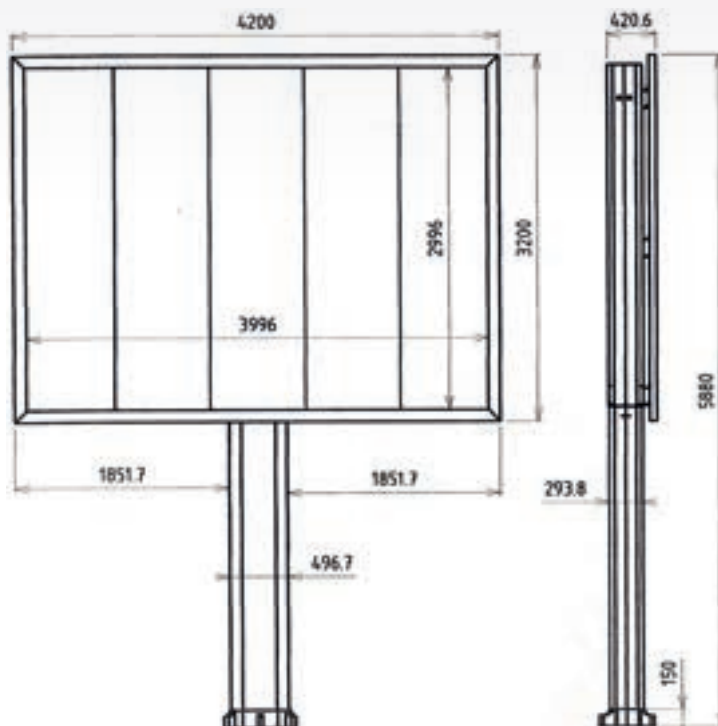
- Surface visible 4000 x 3000 mm
- Surface extérieure 4200 x 3200 mm
- Version structure double face

### STRUCTURE SIMPLE FACE

- 10 éléments galvanisés 820 x 3050 mm
- 1 fut caisson en 2 parties
- Partie basse en acier galvanisé
- Partie haute en aluminium (facilite le transport et le montage)
- Finition peinture poudre blanche cuite au four
- Fixation avec 6 crosses d'ancrage (livré avec gabarit de pose)
- 6 traverses en acier galvanisé
- 1 kit de joues verticales blanches (compris entretoises horizontales et verticales)
- 2 moulures aluminium blanche (livré avec kit de fixation)

### OPTION

- Montage en version centrée ou en version décentrée
- Joues horizontales inférieures
- Cache platines
- Rampe d'éclairage fluo ou LED



## SUPPORTS PUBLICITAIRES EN SITUATION



# ESSENTIEL

PANNEAU D’AFFICHAGE STATIQUE CLASSIQUE

MOBILIER PUBLICITAIRE



Résistant aux fortes conditions climatiques



Protection contre le vandalisme



Fabrication Française

## La solution éprouvée et universelle.

Les panneaux statiques 4, 8 ou 12m<sup>2</sup> au design moderne et fonctionnel sont fabriqués avec des matériaux de première qualité. L'aluminium qui compose les encadrements bénéficie des qualités de laquage qui assurent une stabilité des couleurs dans le temps.

### CARACTÉRISTIQUES 4M<sup>2</sup>

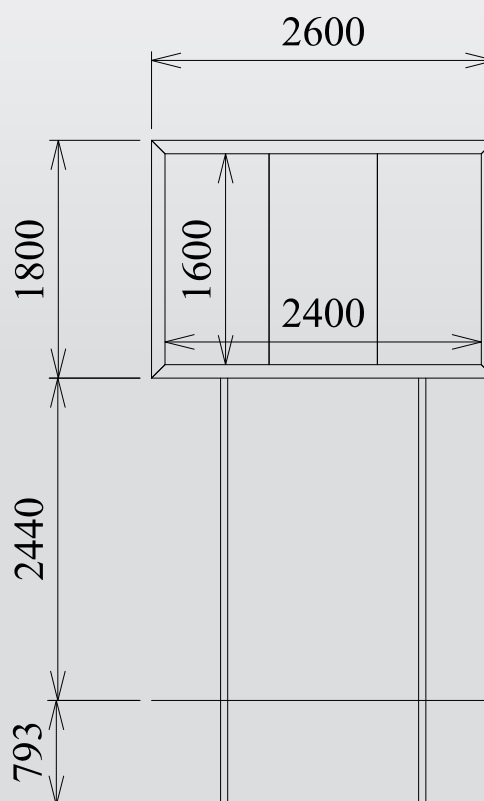
- Surface visible 2400 x 1600 mm
- Surface extérieure 2513 x 1702 mm
- Version structure double face

### STRUCTURE SIMPLE FACE

- 3 éléments galvanisés 820 x 1650 mm
- 2 traverses
- Cornières, brides, boulons
- 2 poteaux galvanisés
- Moulure aluminium blanche

### OPTIONS

- Moulure peut être peinte selon nuancier RAL au choix
- Fourreaux
- Rampe d'éclairage



# ESSENTIEL

## PANNEAU D'AFFICHAGE STATIQUE CLASSIQUE

### CARACTÉRISTIQUES 8M<sup>2</sup>

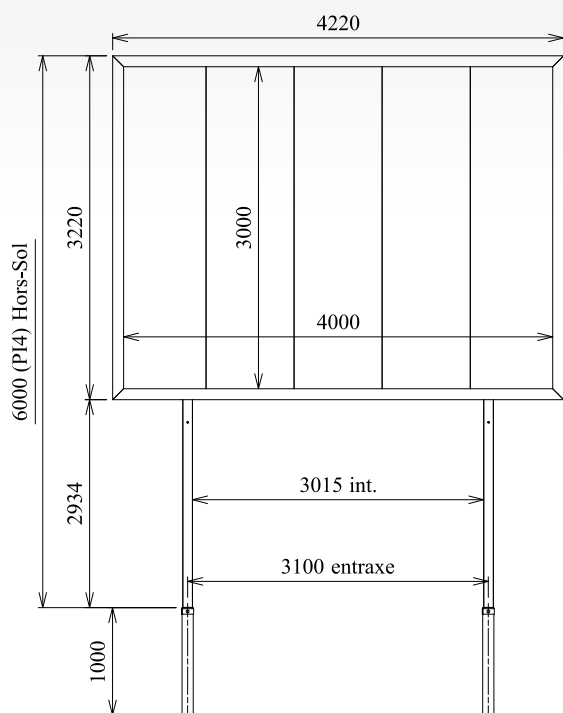
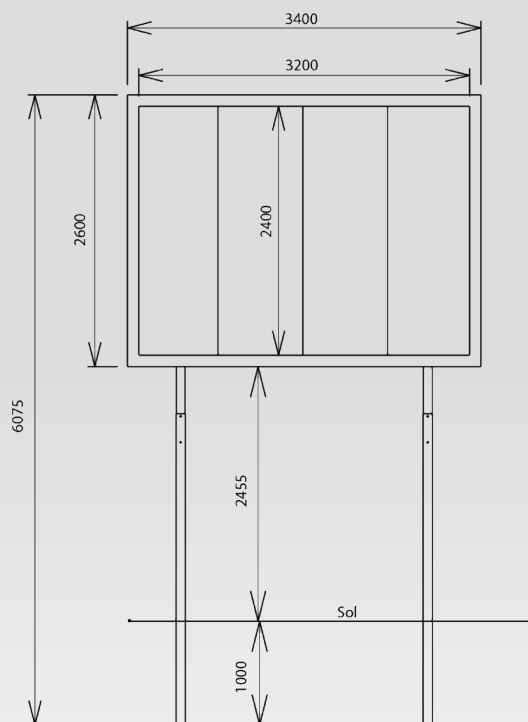
- Surface visible 3200 x 2400 mm
- Surface extérieure 3400 x 2600 mm
- Version structure double face

### STRUCTURE SIMPLE FACE

- 4 éléments galvanisés 820 x 2450 mm
- 2 poteaux de 6 m avec renforts en 2 parties
- Partie basse (avec renfort à l'intérieur) et partie haute manchonnées et boulonnées
- 3 traverses en acier galvanisé
- 6 cornières, 6 brides, 6 étriers, 6 entretoises
- Boulonneries
- 1 moulure aluminium blanche

### OPTIONS

- Plateau laqué blanc
- Rampe d'éclairage
- Fourreaux



### CARACTÉRISTIQUES 12M<sup>2</sup>

- Surface visible 4000 x 3000 mm
- Surface extérieure 4200 x 3200 mm
- Version structure double face

### STRUCTURE SIMPLE FACE

- 5 éléments galvanisés 820 x 3050 mm
- 2 poteaux de 6 m avec renforts en 2 parties
- Partie basse (avec renfort à l'intérieur) et partie haute manchonnées et boulonnées
- 3 traverses en acier galvanisé
- 6 cornières, 6 brides, 6 étriers, 6 entretoises
- Boulonneries
- 1 moulure aluminium blanche

### OPTION

- Plateau laqué blanc
- Rampe d'éclairage
- Fourreaux

## SUPPORTS PUBLICITAIRES EN SITUATION





Résistant aux fortes conditions climatiques



Protection contre le vandalisme



Fabrication Française

### *L’affichage en continuité avec le paysage urbain.*

Les panneaux statiques mural 4, 8 ou 12m<sup>2</sup> au design moderne et fonctionnel sont fabriqués avec des matériaux de première qualité. L’aluminium qui compose les encadrements bénéficient des qualités de laquage qui assurent une stabilité des couleurs dans le temps.

### **CARACTÉRISTIQUES 4M<sup>2</sup>**

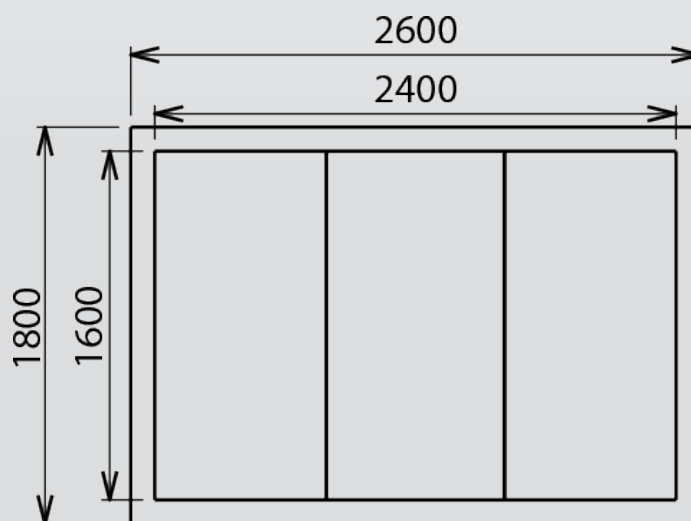
- Surface visible 2400 x 1600 mm
- Surface extérieure 2600 x 1800 mm

### **STRUCTURE SIMPLE FACE**

- 3 éléments galvanisés 820 x 1650 mm
- 2 traverses à ailettes en acier galvanisé
- 1 moulure blanche en aluminium
- Cornières, brides, boulons

### **OPTIONS**

- Rampe d’éclairage
- Traverses Z pour mur sans défaut ou bardage



### CARACTÉRISTIQUES 8M<sup>2</sup>

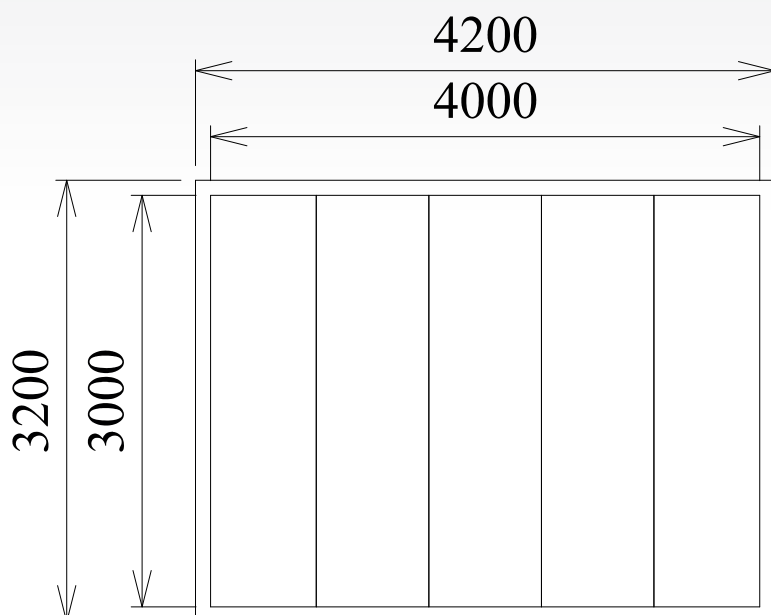
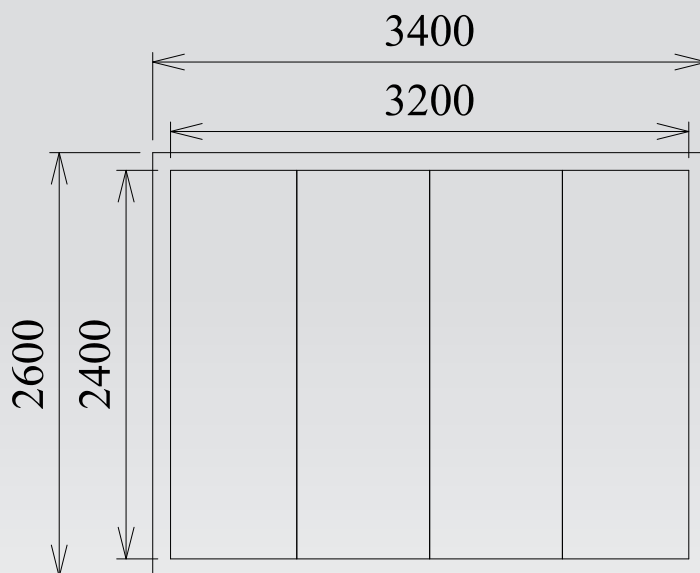
- Surface visible 3200 x 2400 mm
- Surface extérieure 3400 x 2600 mm

### STRUCTURE SIMPLE FACE

- 4 éléments galvanisés 820 x 2450 mm
- 3 traverses à ailettes en acier galvanisé
- 6 cornières, 6 brides et boulons
- 1 moulure blanche en aluminium

### OPTIONS

- Plateau laqué blanc
- Rampe d’éclairage
- 3 traverses Z en acier galvanisé
- Pour mur sans défaut ou bardage



### CARACTÉRISTIQUES 12M<sup>2</sup>

- Surface visible 4000 x 3000 mm
- Surface extérieure 4200 x 3200 mm

### STRUCTURE SIMPLE FACE

- 5 éléments galvanisés 820 x 3050 mm
- 1 moulure blanche en aluminium
- 3 traverses à ailettes avec cornières, brides et boulons

### OPTION

- Plateau laqué blanc
- Rampe d’éclairage
- 3 traverses Z en acier galvanisé
- Pour mur sans défaut ou bardage

## SUPPORTS PUBLICITAIRES EN SITUATION

