

LED DISPLAY



OUER
BUREAUX
NAGES
PRIVATIFS
06 61 76 00 45

SOLSYSTEMS

ECRAN LED MONOPIED EN V
FORMAT 7.37m² - EXTERIEUR

Une structure en V haute-qualité, un design fin et épuré

Infos

Affichage pleines couleurs - vidéos tous formats
photos - animations - format paysage



Design fin et épuré

Structure autoportante avec un pied rond central
Thermolaquage dans la gamme RAL de votre choix
Design fin et épuré
Sonde de luminosité intégrée

Garanties

Structure garantie **10 ans**

(hors vandalisme et accident)

Sonde de luminosité et cartes: **3 ans**

PC: **2 ans** - Modem: **2ans**

IP65



Thermolaquage
gamme RAL

Logo

Option d'intégration d'un logo personnalisé
(fichier fourni par vos soins)

Structure

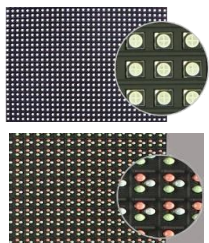
Structure monopied en acier galvanisé à chaud
Calcul de résistance jusqu'à la **zone de vents 5 (DOM-TOM)**
Crosses d'ancrage et gabarit fourni

SOLSYSTEMS, Parc activités de Lahonce, 403 rue Gaillat, 64990 Lahonce

Tel: +33 (0)5 59 55 00 46 - contact@solsystems.net

www.solsystems.net - Retrouvez-nous sur





Dalle Led SMD 3 en 1 - technologie haute luminosité

Led

Dalle DIP - technologie haute luminosité

Technologie LED - Format 7.37m²

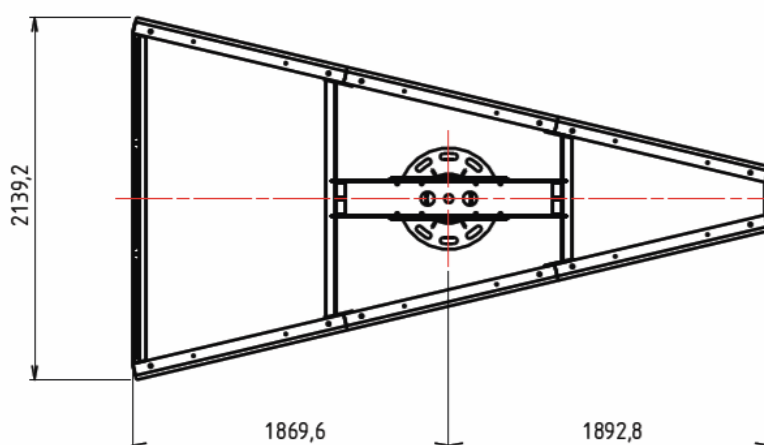
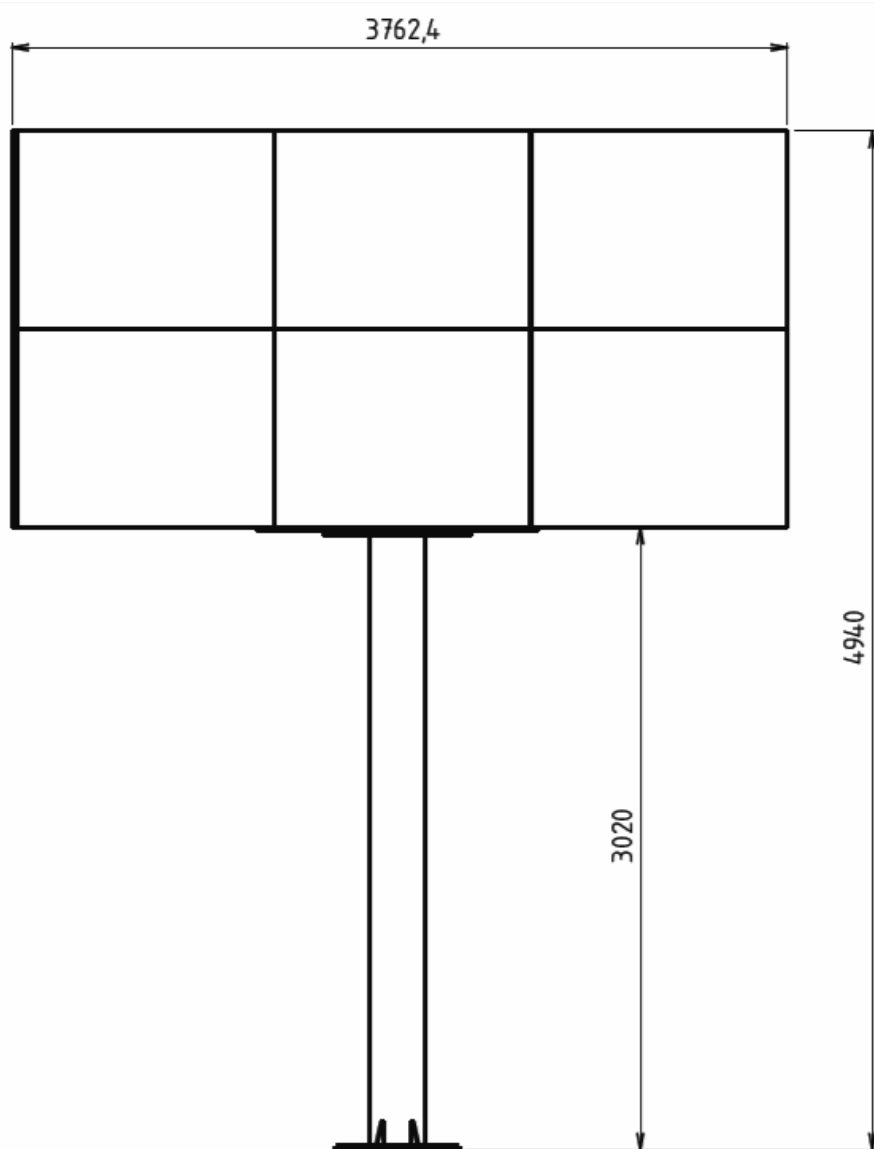
Caractéristiques	P4.4 SMD	P6.67 SMD	P10 DIP
Format affichage	3840 x 1920mm		
Format hors tout	3762 x 1920mm		
Résolution	960 x 480 pixels	576 x 288 pixels	384 x 192 pixels
Pixel	P4.4 SMD	P6.67 SMD	P10 DIP
Luminance (intensité lumineuse / m ²)	5500 cd / m²	8500 cd / m²	8500 cd / m²
Angle de vision horizontal	140°	110°	130°
Angle de vision vertical	140°	55°	65°
Durée de vie (50 % de luminosité)	100 000 heures	100 000 heures	100 000 heures
Plage de température en fonctionnement	-20° - +60°	-30° - +60°	-30° - +60°
Plage d'humidité	10% ~ 90%	10% ~ 85%	10% ~ 90%
Meilleure distance de visionnage	4m	6m	10m
Couleurs	1 073,74 millions	1 073,74 millions	1 073,74 millions
Échelle des gris (linéaire)	1024 niveaux	1 024 niveaux	1 024 niveaux
Contrôle luminosité	256 niveaux	100 niveaux	100 niveaux
Fréquence rafraîchissement écran	1000 Hz	200Hz ~ 600Hz	600Hz ~ 2400Hz
Sonde de luminosité	0 à 65535 lux	0 à 65535 lux	0 à 65535 lux
Consommation max énergie W / m ²	230 W/m ²	750 W/m ²	450 W/m ²
Consommation moyenne d'énergie W / m ²	660 W/m ²	250 W/m ²	155 W/m ²
Luminosité	Sonde incluse	Sonde incluse	Sonde incluse
Protection	IP65	IP65	IP65
Communication des données	RJ45 ou modem	RJ45 ou modem	RJ45 ou modem

SOLSYSTEMS, Parc activités de Lahonce, 403 rue Gaillat, 64990 Lahonce

Tel: +33 (0)5 59 55 00 46 - contact@solsystems.net

www.solsystems.net - Retrouvez-nous sur





SOLSYSTEMS, Parc activités de Lahonce, 403 rue Gaillat, 64990 Lahonce

Tel: +33 (0)5 59 55 00 46 - contact@solsystems.net

www.solsystems.net - Retrouvez-nous sur





SOLSYSTEMS, Parc activités de Lahonce, 403 rue Gaillat, 64990 Lahonce

Tel: +33 (0)5 59 55 00 46 - contact@solsystems.net

www.solsystems.net - Retrouvez-nous sur



Ils nous font confiance



SOLSYSTEMS, Parc activités de Lahonce, 403 rue Gaillat, 64990 Lahonce

Tel: +33 (0)5 59 55 00 46 - contact@solsystems.net

www.solsystems.net - Retrouvez-nous sur

