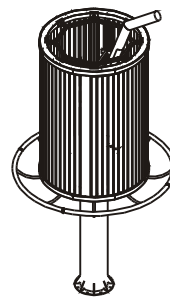
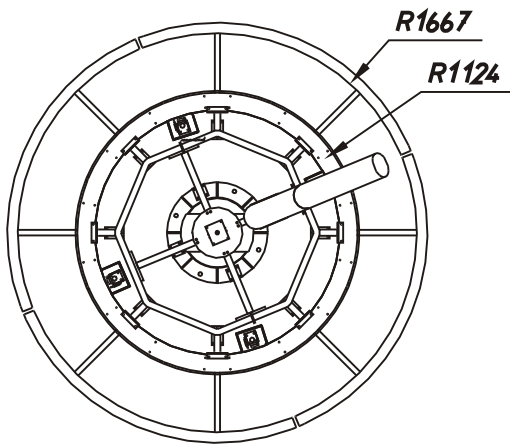
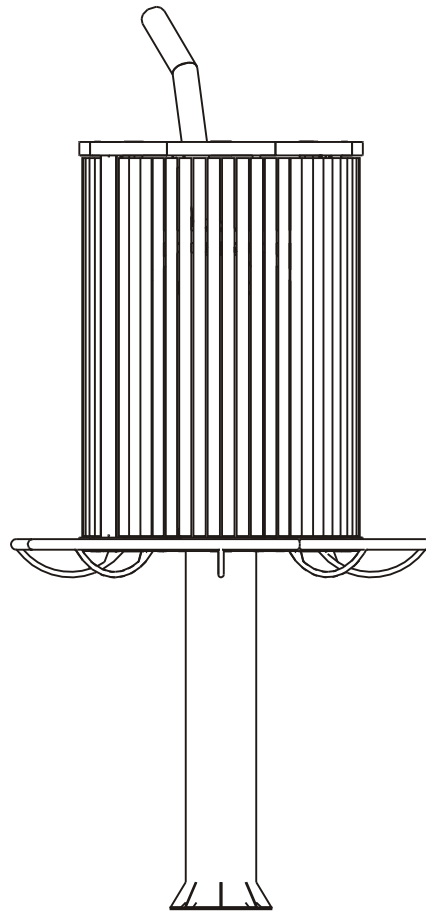
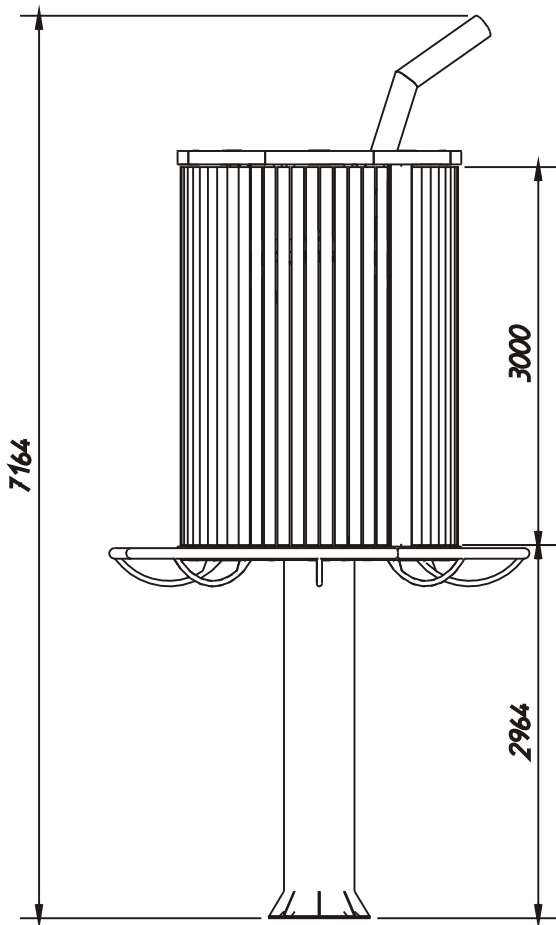

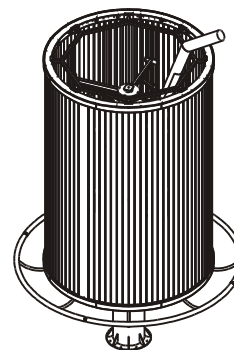
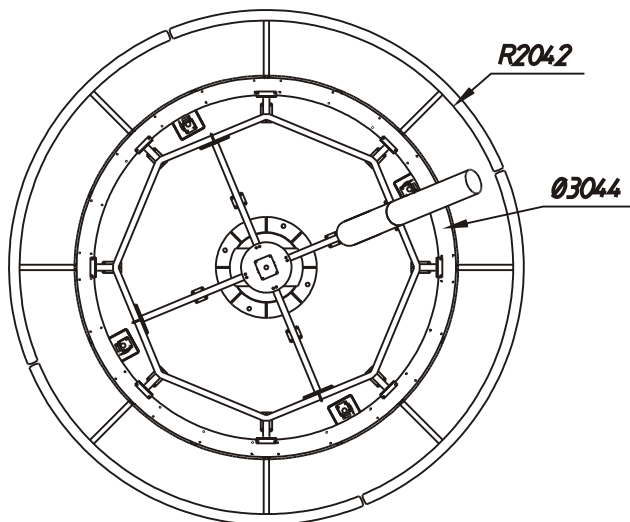
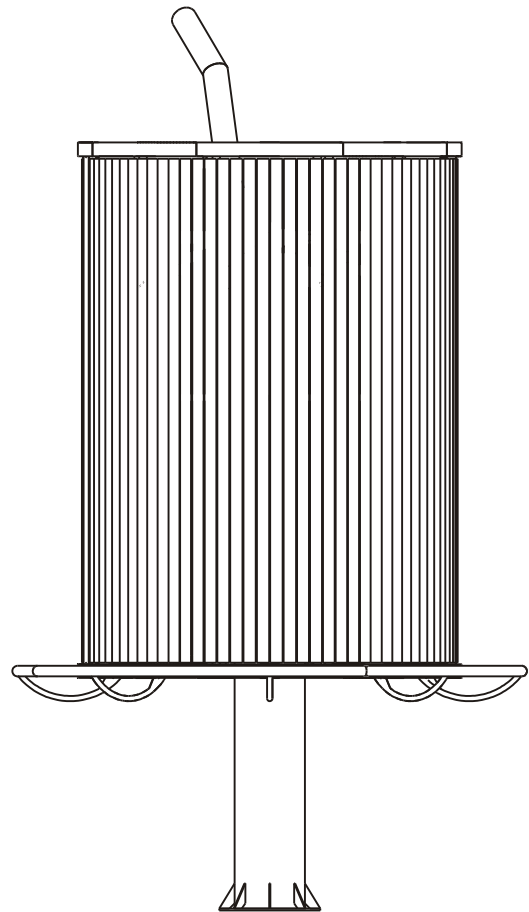
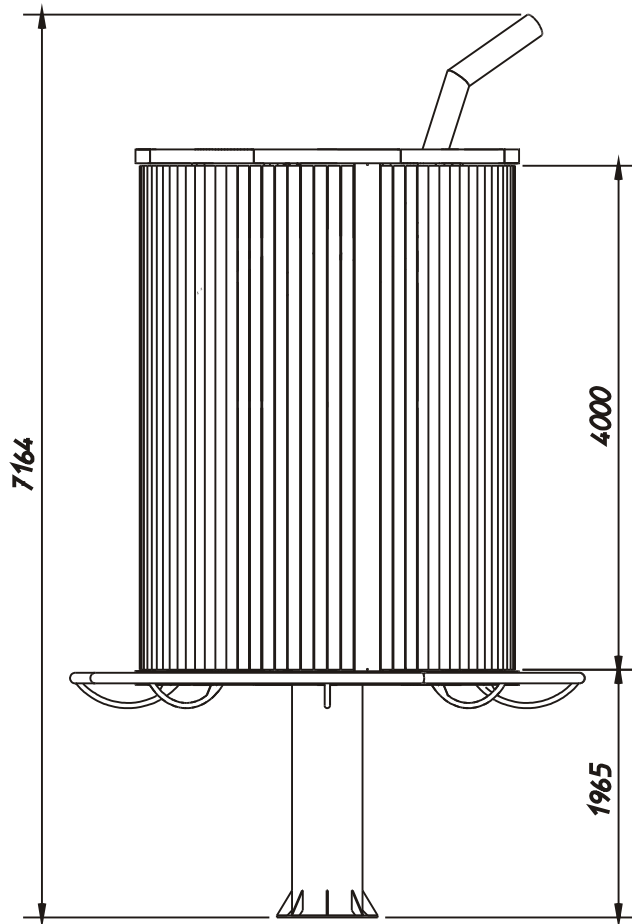


PANNEAUX CYLINDRIQUES





Ech. : 1:60	Tol. Gnrl. : ISO 2768	Classe precision : m	Code article : -
Form : A4	- - -	Mat. : -	Traitement : -
	N° : 100.AV <input type="checkbox"/>	Oté : -	Date : 08-03-02
	Projet : PANNEAU CIRCULAIRE 60 PRISMES	Dess. par : <i>Jul</i>	Masse : -
Designation :		Ensemble	



Ech. :	1:60	Tol. Gnrl. :	ISO 2768	Classe precision :	m	Code article :	-	
Form :	A4			Mat. :	-	Traitement :	-	
	N° :	100.AU	<input type="checkbox"/>	Oté :	-	Date :	08-03-02	
	Projet :	PANNEAU CIRCULAIRE 88 PRISMES				Dess. par :	<i>Adi</i>	Masse :
Designation :	Ensemble							